

## M系列直线运动系统



关注我们

[www.thomsonlinear.com.cn](http://www.thomsonlinear.com.cn)

**THOMSON**<sup>®</sup>

*Linear Motion. Optimized.<sup>™</sup>*

A REGAL REXNORD BRAND



*Linear Motion. Optimized.™*

A REGAL REXNORD BRAND

## Thomson – 运动解决方案理想之选

通常, 理想的解决方案并不是最快、最坚固、最精确或者最便宜的解决方案, 性能、产品生命周期和成本方面达到完美平衡的控制方案才是理想的选择。

### 快速配置理想的机械运动解决方案

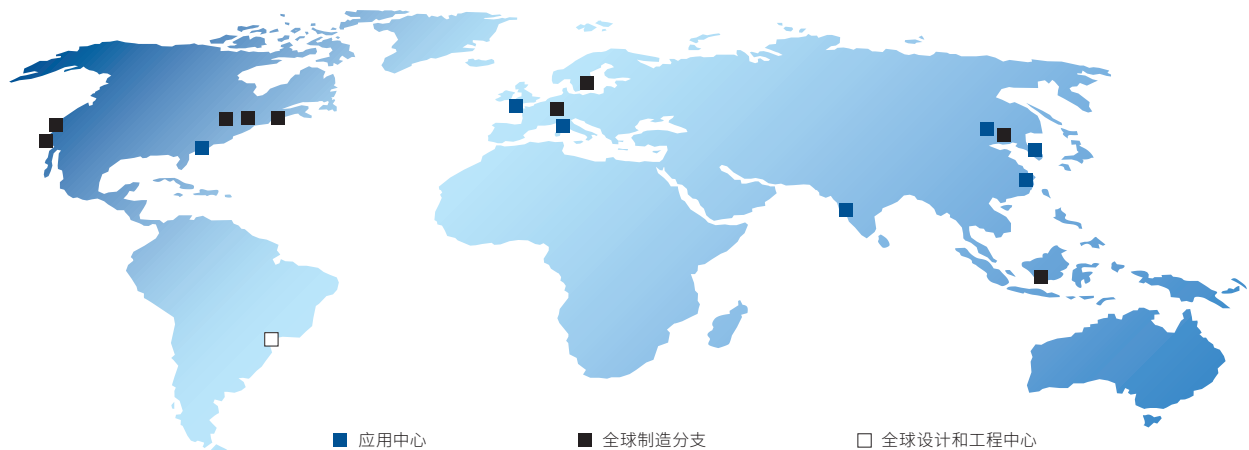
Thomson凭借多项优势跻身为运动控制技术的领导厂商。

- 我们拥有广泛的机械运动技术标准产品线。
- 除标准型号外我们还提供定制服务以及白皮书设计解决方案。
- 选择Thomson, 就可以分享我们在全球各行各业超过70年的应用经验, 涉及包装、工厂自动化、物料搬运、医疗、清洁能源、印刷、汽车、机床、航空以及国防事业等各个领域。

### 值得您信赖的品牌

我们的网站[www.thomsonlinear.com.cn/contact\\_us](http://www.thomsonlinear.com.cn/contact_us)不仅提供丰富的产品与应用信息, 而且还可以下载3D模型、软件工具, 查询分销商地址及Thomson全球联系信息。在设计早期, 我们还能为您提供咨询服务以在新应用中实现性能、寿命和成本的良好平衡。在售后方面, 我们在全球拥有2000多家分销商, 可以快速提供备件

### 全球服务, 本地支持



# 目录

Thomson直线运动系统 .....	4-5	附件 .....	47
RediMount适配器套件 .....	6	附件目录 .....	47
通过Linear Motioneering简化产品选型 .....	7	安装套件 .....	48-51
直线运动系统的应用 .....	8-9	盖板和保护套件 .....	52-53
直线运动系统分组选型表 .....	10-11	齿轮和传动套件 .....	54-60
		电子反馈装置 .....	61-65
		非驱动直线运动系统 .....	66
		非RediMount直线运动系统 .....	67-71
<b>带滚珠丝杠驱动和滚珠导轨的直线运动系统 .....</b>	<b>12</b>	<b>其他技术资料 .....</b>	<b>72</b>
概述 .....	12	其他技术资料表 .....	72
M55 .....	14-15		
M75 .....	16-17	<b>订购代码 .....</b>	<b>73</b>
M100 .....	18-19	带滚珠丝杠驱动和滚珠导轨的直线运动系统 .....	73
		带滚珠丝杠驱动和滑轨的直线运动系统 .....	74
		带皮带驱动和滚珠导轨的直线运动系统 .....	75
		带皮带驱动和滑轨的直线运动系统 .....	76
		非驱动直线运动系统 .....	77
<b>带滚珠丝杠驱动和滑轨的直线运动系统 .....</b>	<b>20</b>	<b>术语 .....</b>	<b>78</b>
概述 .....	20	直线运动系统基本术语 .....	78
M55 .....	22-23		
M75 .....	24-25	<b>词汇表 .....</b>	<b>79</b>
M100 .....	26-27	A - 皮带D .....	79
		G - C皮带 .....	80
		D - E .....	81
		G - M .....	82
		N - Sc .....	83
<b>带皮带驱动和滚珠导轨的直线运动系统 .....</b>	<b>28</b>		
概述 .....	28		
M55 .....	30-31		
M75 .....	32-33		
M100 .....	34-35		
<b>带皮带驱动和滑轨的直线运动系统 .....</b>	<b>36</b>		
概述 .....	36		
M50 .....	38-39		
M55 .....	40-41		
M75 .....	42-43		
M100 .....	44-45		



# Thomson直线运动系统

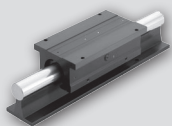
实现性能、寿命和成本的完美平衡

Thomson拥有高性价比、种类齐全的产品组合。我们的产品线从最小、最紧凑的直线运动系统到最大、最坚固的直线运动单元产品一应俱全。我们广泛的导轨和驱动系统可以经济的方式进行灵活配置，适用于各种恶劣环境以及高速度、高精度的应用场合。



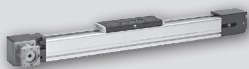
**1969**

发布1CA/1CB系列轴导轨组件



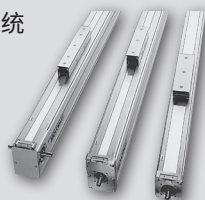
**1981**

推出Wiesel - 全球首个直线运动系统



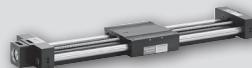
**1982**

发布第一代Movopart (M90/M140) 直线运动系统



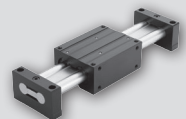
**1988**

发布双轴导轨组件 (2DB/2EB) 系列



**1990**

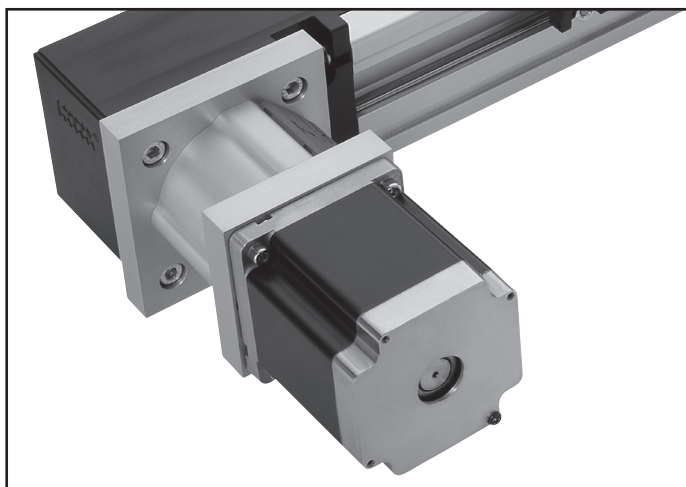
发布双轴直线导轨 (2CA/2CB) 系列



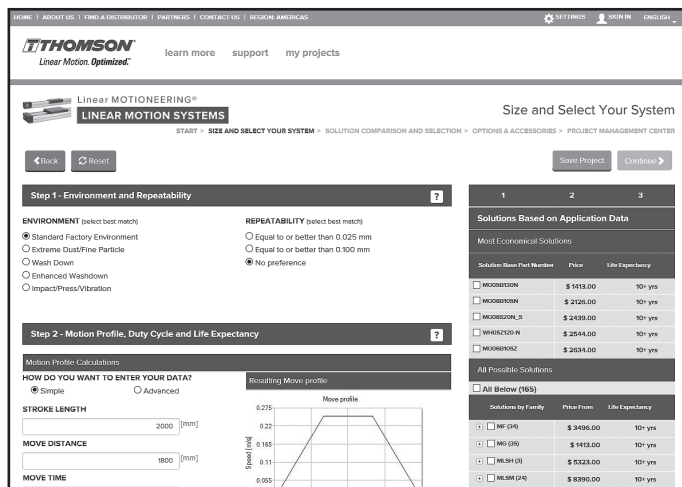
# Thomson直线运动系统

实现性能、寿命和成本的完美平衡

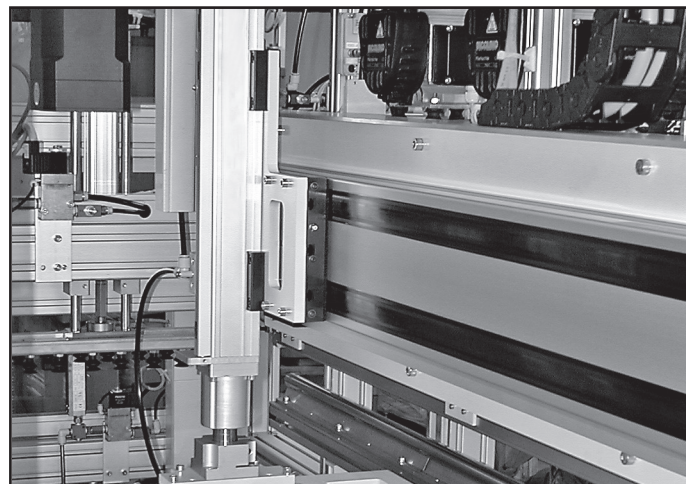
Thomson拥有数十年的创新和实际应用经验。凭借深厚的多种直线运动系统技术，我们能够帮助您实现应用性能与安装成本的完美平衡。



作为标配提供的RediMount适配器套件可帮助快速、轻松完成电机安装



通过Linear Motioneering在线工具，可快速、轻松完成产品选型

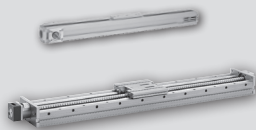


探索我们庞大的应用数据库

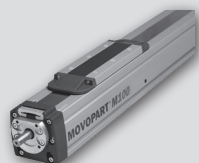


在全球拥有成千上万个成功案例

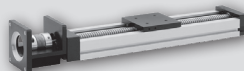
**1995**  
推出Movopart M50和2RB系列



**1997**  
发布第二代Movopart (M75/M100) 和2HB系列



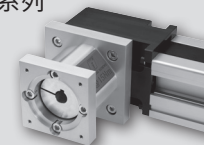
**1998**  
发布Microstage微型直线运动系统



**2003**  
推出MLS系列直线运动系统



**2018**  
RediMount作为标准配件用于所有主要的Thomson直线运动系统产品系列





## RediMount适配器套件

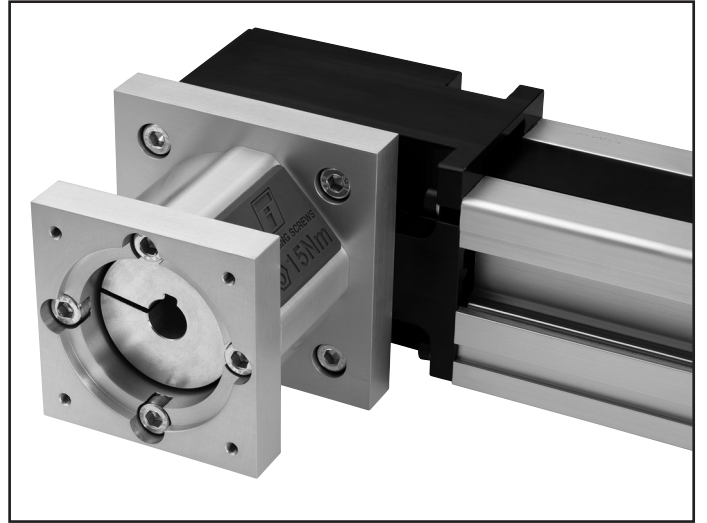
助力迅速、准确、顺利完成电机安装

Thomson RediMount电机安装适配器套件应用广泛，使用方便，目前已成为所有Thomson直线运动系统的标准配件，使得电机选型和安装的整个过程更快、更轻松。

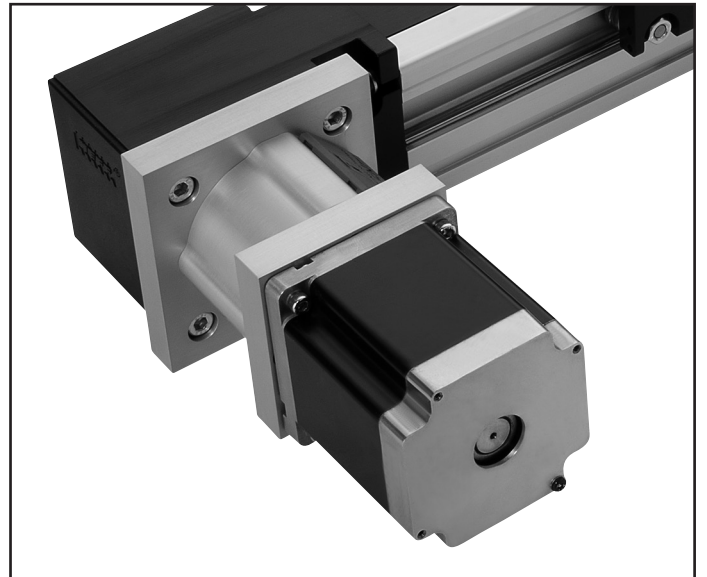
Thomson RediMount适配器套件专为适配各个厂家生产的500多种不同型号的电机和减速机而设计，使得用户在选用直线运动系统和电机、减速机时不再需要定制中间法兰。有了优化的RediMount套件，您在5分钟内即可完成订购应用所需的完整直线运动系统。

RediMount套件包含一个法兰和联轴器，可安装于您选用的电机或减速机。法兰经过机加工可精确匹配电机导向轴和安装孔，而联轴器经过钻孔可匹配电机轴直径和相应的轴键。该套件包含了所有必需硬件。

每一种RediMount套件都可通过一个3字符代码进行识别，该代码也可包含于直线运动系统的整个产品代码中。您可以通过[www.LinearMotioneering.com](http://www.LinearMotioneering.com)在线配置RediMount代码以及整个产品的代码。通过这个网站，您可以输入您的应用参数，配置可实现性能、寿命和成本的完美平衡的解决方案。在您完成直线运动系统的选型、订购和收货后，安装将非常容易。



直线运动系统在出厂时装有电机接口法兰。电机联轴器的半边、电机螺栓和栓塞等都在一个单独的配件包中。



安装时，将电机插入接口法兰，连接并紧固电机螺栓，然后将联轴器紧固至电机轴。最后，用栓塞封住联轴器的访问窗口。

# 通过Linear Motioneering简化产品选型

## 在线产品选型

Linear Motioneering选型工具可以帮助您简化直线运动系统繁琐的选型工作。只需输入您应用的基本参数，Linear Motioneering即可自动完成一切操作。您在选定解决方案后，可以增加附件和选件，下载CAD模型并获取价格和交货日期。

**Step 1 - Environment and Repeatability**

ENVIRONMENT (select best match)

- Standard Factory Environment
- Extreme Dust/Fine Particle
- Wash Down
- Enhanced Washdown
- Impact/Press/Vibration

REPEATABILITY (select best match)

- Equal to or better than 0.025 mm
- Equal to or better than 0.100 mm
- No preference

**Step 2 - Motion Profile, Duty Cycle and Life Expectancy**

HOW DO YOU WANT TO ENTER YOUR DATA?

- Simple
- Advanced

STROKE LENGTH: 2000 [mm]

MOVE DISTANCE: 1800 [mm]

MOVE TIME: 12 [s]

MAXIMUM SPEED: [mm/s]

Resulting Move profile graph showing Speed [mm/s] vs Distance [mm].

**Solutions Based on Application Data**

Solution Base Part Number	Price	Life Expectancy
<input type="checkbox"/> M000000	\$ 1410.00	10+ yrs
<input type="checkbox"/> M000001	\$ 2120.00	10+ yrs
<input type="checkbox"/> M000002	\$ 2430.00	10+ yrs
<input type="checkbox"/> M000003	\$ 2554.00	10+ yrs
<input type="checkbox"/> M000004	\$ 2634.00	10+ yrs

**All Possible Solutions**

Solutions by Family	Price From	Life Expectancy
<input type="checkbox"/> WH (H)	\$ 3496.00	10+ yrs
<input type="checkbox"/> WH (S)	\$ 1410.00	10+ yrs
<input type="checkbox"/> WH (M)	\$ 5328.00	10+ yrs
<input type="checkbox"/> WH (L)	\$ 8390.00	10+ yrs
<input type="checkbox"/> WH (H)	\$ 2544.00	10+ yrs
<input type="checkbox"/> WH (S)	\$ 3218.00	10+ yrs

1. 登录www.linearmotioneering.com。

2. 输入您的应用参数。

3. 从解决方案列表中选择适合您应用需要的单元。

4. 添加选件和附件，创建您的物料清单，附带价格和生产前置期。

**Options & Accessories**

Speed Line WH

**CONFIGURED FEATURES**

Part Number: WH05ZLX999-02000-02440CN0000

System Length: 2440  
Max. Stroke Length: 2000  
Move Distance: 1800  
Carriage Type: N  
Drive Type: Belt  
Guide Type: Wheel  
RedMount ID: 999

**GENERAL FEATURES**

Family features for WH

**Bill of Materials**

Unit / Part Number	Qty	Unit Price	Ext. Price
<b>Base System</b>			
WH05ZLX999-02000-02440CN0000	1	\$ 2544.00	\$ 2544.00
<b>Single Mounting clamp Aluminum including screws</b>			
890 885 0001	6	\$ 15.00	\$ 90.00
<b>Total Price</b>			<b>\$ 2634.00</b>
<b>Lead Time</b>			<b>10 Working Days</b>

5. 索取报价。请直接联系Thomson客服人员获取运输和包装成本以及进口关税等信息。

6. 下单订购

**Project Management Center**

Speed Line WH

**Bill of Materials**

Description	Part Number	Quantity	Unit Price	Ext. Price
Base System	WH05ZLX999-02000-02440CN0000	1	\$ 2544.00	\$ 2544.00
Single Mounting clamp Aluminum including screws	890 885 0001	6	\$ 15.00	\$ 90.00
<b>Total Price</b>				<b>\$ 2634.00</b>
<b>Lead Time</b>				<b>10 Working Days</b>

**Features & Benefits**

Part Number: WH05ZLX999-02000-02440CN0000  
Family features for WH

**Costs for shipping, Packaging and Import Taxes/Duty** These costs are not included in the above Total List Price. Please use the Get Quote function or contact Thomson Customer Support or your distributor directly to get the quote on these costs.



# 直线运动系统的应用

## 数十年的实际应用经验

Thomson拥有种类齐全的直线运动系统产品系列，我们还提供品类繁多的各种部件和附件，比如减速机、中间轴、安装套件和传感器等，可帮助优化您选用的解决方案。

### 搬运和包装

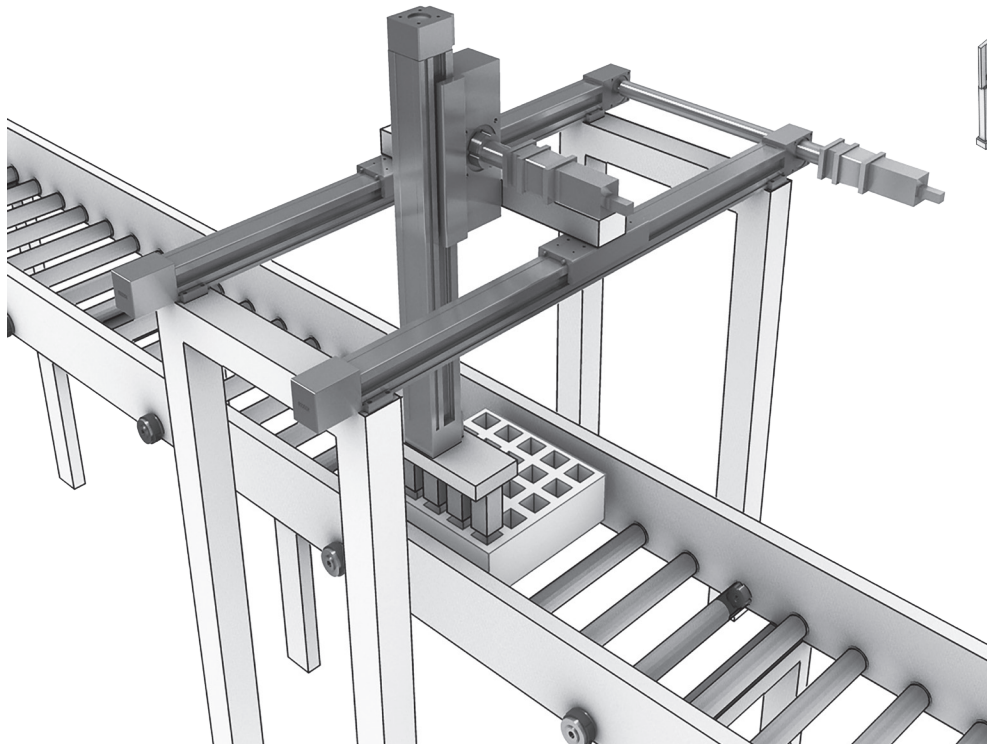
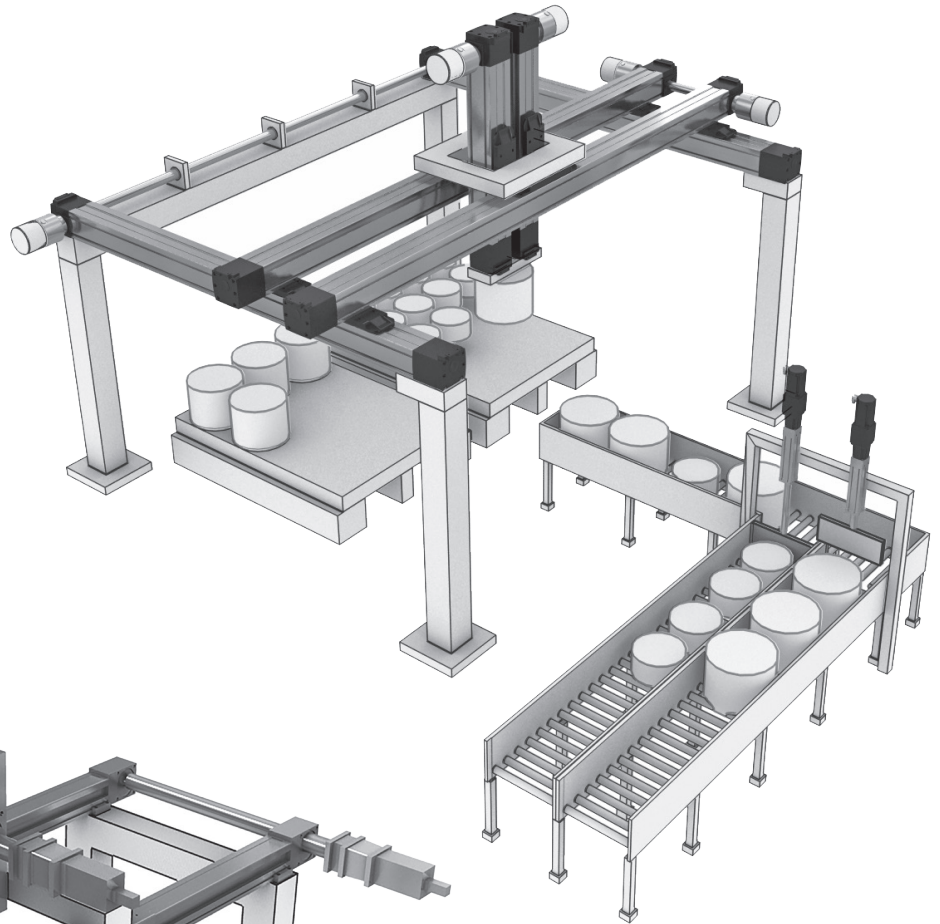
使用直线运动系统可以低成本完成点对点的运输。通过使用Thomson直线运动系统，可以有效管理速度、长行程和/或环保等关键参数。

### 打印和扫描

直线运动系统能够以此类设备所需的精度实现大面积覆盖、高速度和加速度。

### 食品加工

直线运动系统采取全封闭结构，并有环保增强型版本可选，非常适合食品工业中经常使用高压水枪进行冲洗的潮湿环境。



### 灌装和给料

此类设备的常见特点是运动距离较短，速度快，循环强度大，负载低，中等精度。直线运动系统（尤其是皮带驱动的系统）常用于此类应用。



# 直线运动系统的应用

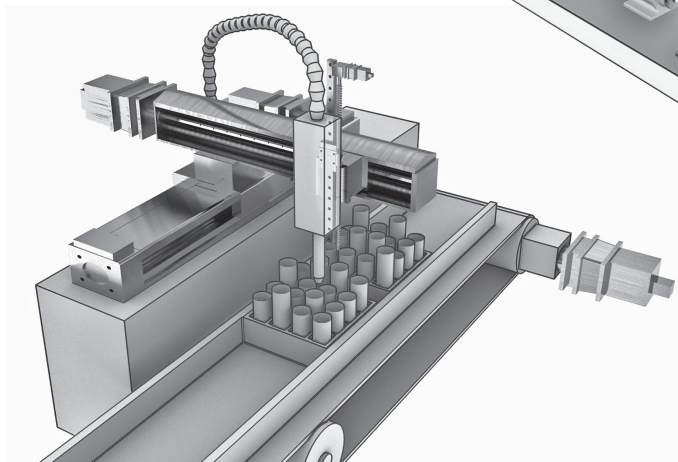
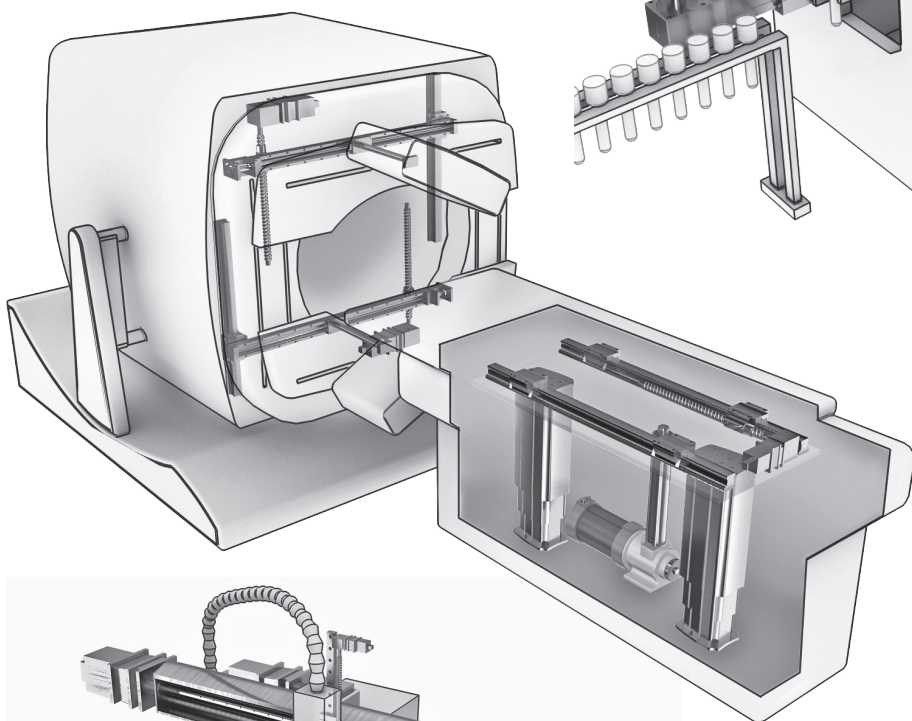
## 数十年的实际应用经验

### 工厂自动化

工厂自动化是多种不同应用的统称，对速度、负载、精度和其他参数的要求不尽相同。在设计工厂自动化设备时，Thomson品类繁多的直线运动系统是功能多样、应用灵活的组成部分。

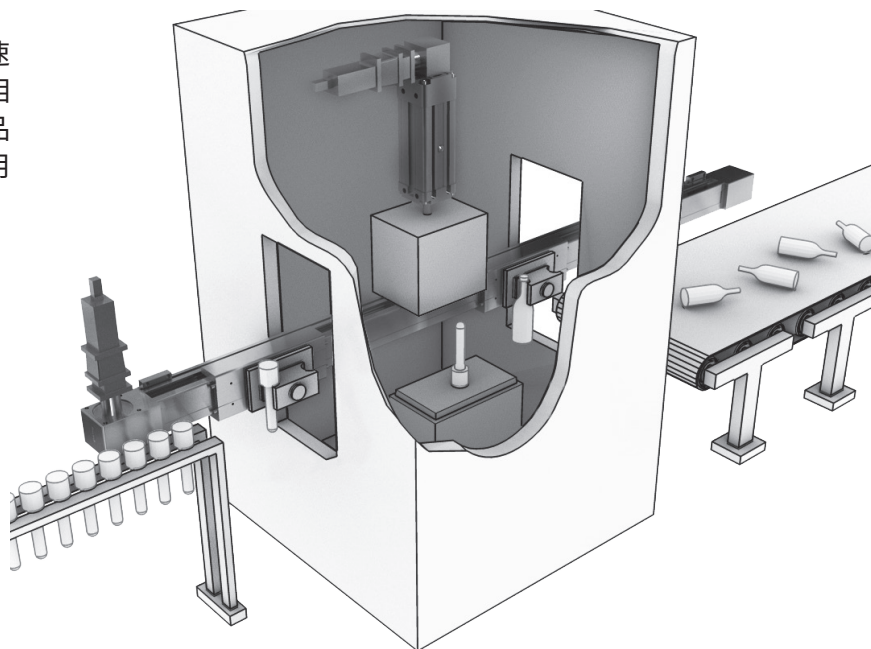
### 加工、检测和测量

此类设备需要直线运动系统具有高精度、刚性和刚度。



### 实验室自动化

在此类设备中，相对较轻的负载必须短距离准确、快速移动。另外，重要的是尽量不占用空间，不污染环境。Thomson拥有多种直线运动系统可以完美适配此类应用。

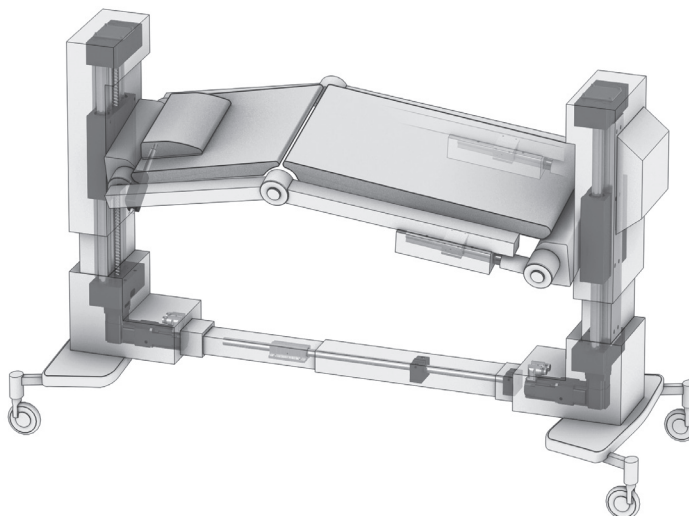


### 医用诊疗设备

由于此类设备具有高精度，直线运动系统需要安静、顺滑，同时能准确处理高负荷作业。可靠性、安全性和低维护需求也是医疗设备的关键参数。数十年来，Thomson始终在为医疗设备提供各种直线运动系统。

### 患者照护/符合人体工学的升降设备

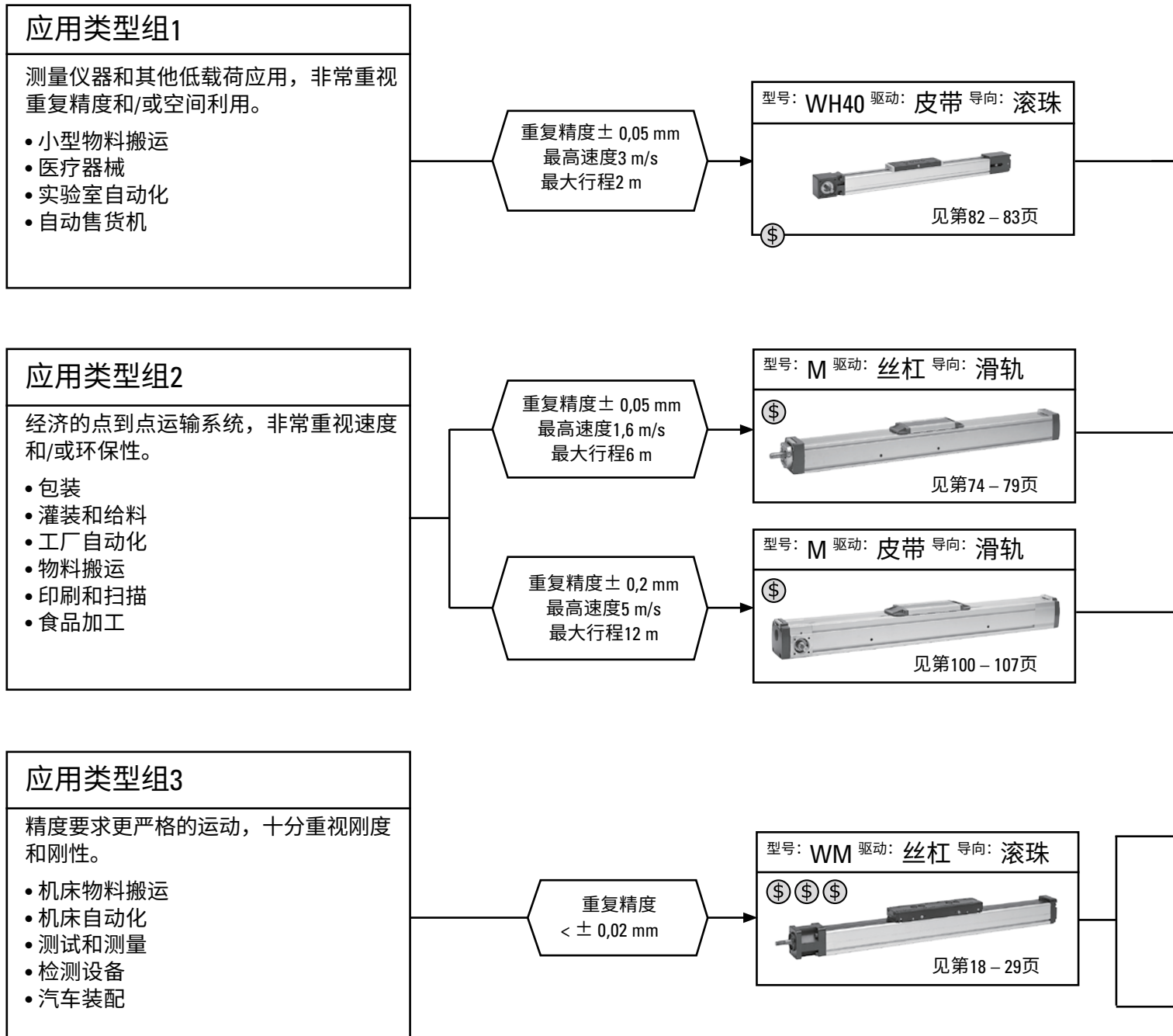
各种可调桌、升降装置、检查设备和多种操纵器中均采用直线运动系统。



# 直线运动系统分组选型表

## 如何选择适当的产品系列

Thomson直线运动系统提供两种驱动方式（丝杠或皮带）和三种滑架导向方式（滚珠、滑轨和导轮）。下图为一般应用类型的理想产品组合。



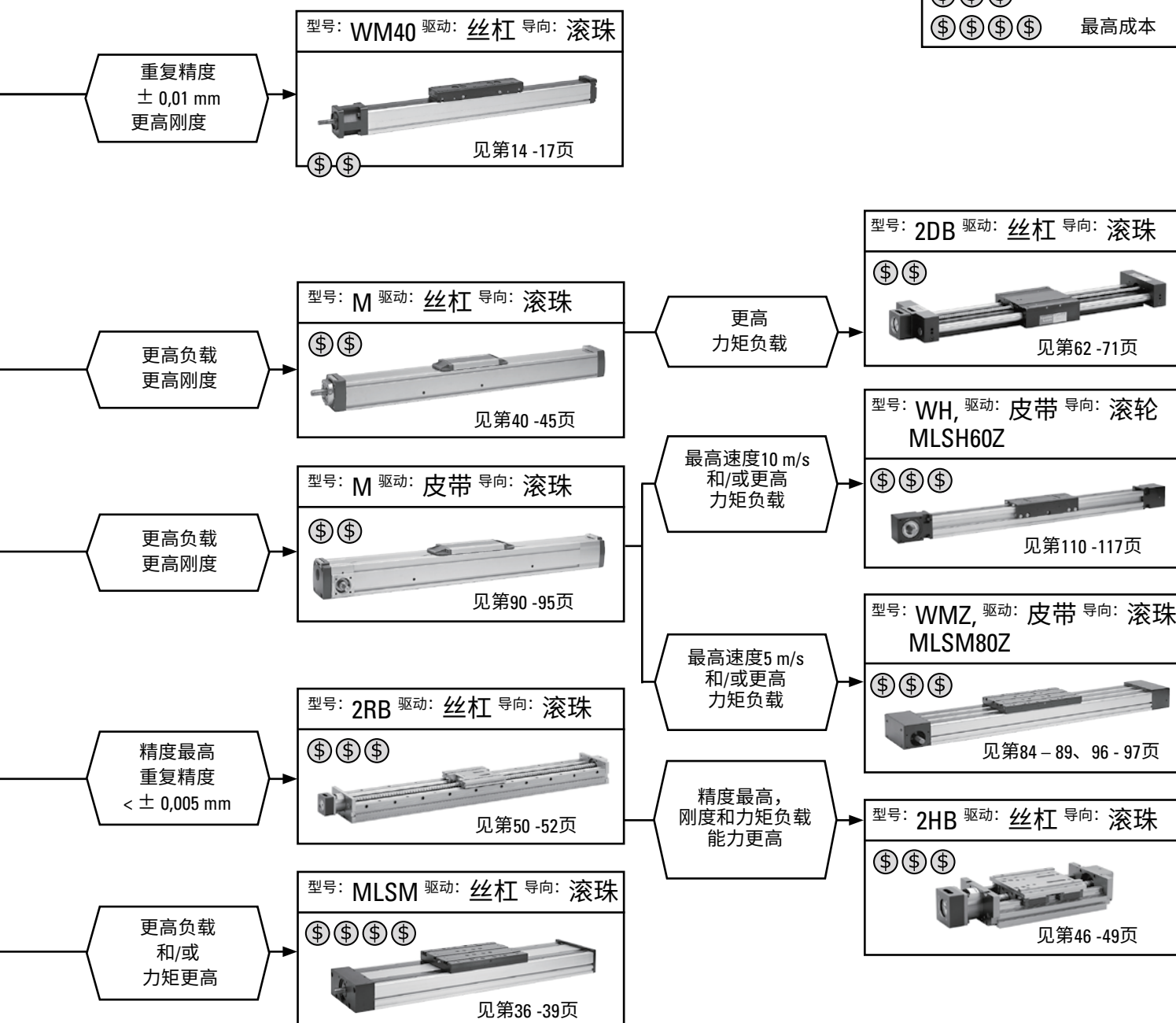
# 直线运动系统分组选型表

## 如何选择适当的产品系列

### 如何使用选型表

1. 在三种一般应用类型组中挑选一种最匹配的应用类型组。
2. 在右侧查找符合您的需求的型号。
3. 在产品目录中查询该型号以确认其中有无匹配的尺寸或版本。
4. 如果找到匹配的产品，则进入第5步。如果没有，则返回图表并确定其他可能的型号，反复进行。
5. 执行必要的计算进行确认。Linear Motioneering选型工具或Thomson客服人员可以提供这方面的协助。

成本指示器图例	
(\$)	最低成本
(\$ \$)	
(\$ \$ \$)	
(\$ \$ \$ \$)	最高成本





# 带滚珠丝杠驱动和滚珠导轨的直线运动系统

## 概述

### Movopart M



#### 特性

- 可在任意方向安装
- 自调节不锈钢防尘带
- 内部滚珠导轨
- 冲洗保护型号可选

参数		M55	M75	M100
导轨尺寸 (宽 × 高)	[mm]	58 × 55	86 × 75	108 × 100
最大行程 (Smax)	[mm]	2712	3772	5578
最大直线速度	[m/s]	1.6	1.0	1.25
最大滑架负载 (Fz)	[N]	400	1450	3000
备注		滚珠丝杠驱动, 单滚珠螺母	滚珠丝杠驱动, 单滚珠螺母	滚珠丝杠驱动, 单滚珠螺母
所在页码		12	14	16

# 带滚珠丝杠驱动和滚珠导轨的直线运动系统

## 概述

### M-系列技术介绍

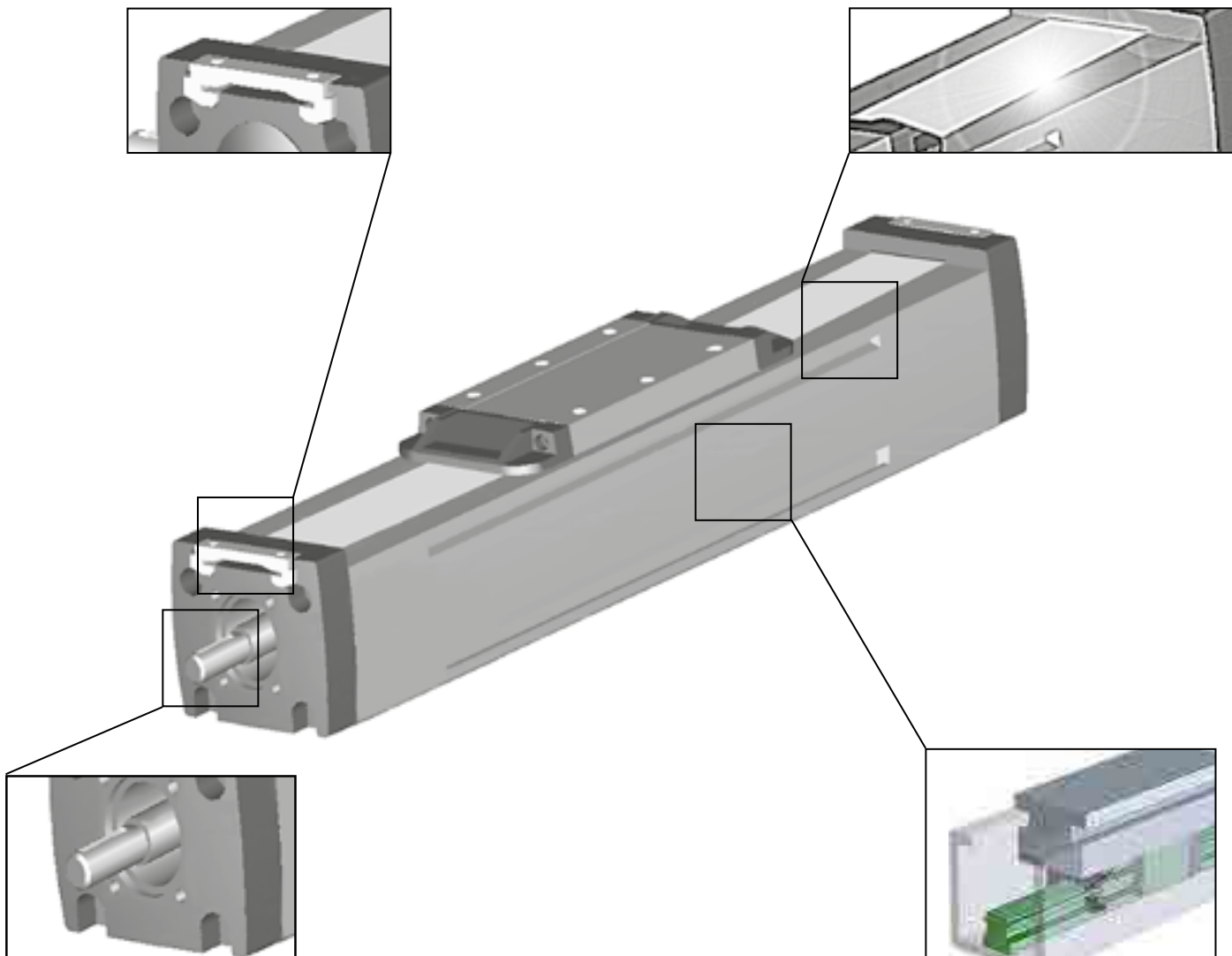
#### 防尘带

已获专利的自调节磁密封不锈钢防尘带，可避免污垢、灰尘和液体进入单元。



#### 环保

标准型单元可在严酷环境中运行，但也可选购应用在多灰、多尘和/或高湿环境下的冲洗保护型号。



#### 滚珠丝杠驱动

滚珠丝杠确保高精度、高效率，并可选配丝杆支撑来提高速度。

#### 滚珠导轨

高承载力，高刚性，低摩擦。

**注意！图中设备不包含RediMount法兰**

# M55

## 滚珠丝杠驱动、滚珠导轨

- » 订购代码 – 参见第73页
- » 附件 – 参见第46页
- » 其他参数 – 参见第72页

通用规格	
参数	<b>M55</b>
导轨尺寸 (宽 × 高) [mm]	58 × 55
丝杠类型	带单螺母的滚珠丝杠
滑架密封系统	自调节钢质防尘带
丝杠支撑	用户在订购时注明丝杠支撑数量
润滑	滚珠丝杠的润滑
包含的附件	无

性能规格	
带单标准滑架的单元 (A) <sup>1</sup>	
参数	<b>M55</b>
最大行程 (Smax)	[mm] 2712
最大总长度 (L tot)	[mm] 2975
最大直线速度	[m/s] 1,6
最大加速度	[m/s <sup>2</sup> ] 8
重复精度	[± mm] 0,05
最大输入速度	[rpm] 3000
运行温度范围	[°C] -20 – 70
最大动态负载 (Fx)	[N] 1000
最大动态负载 (Fy)	[N] 900
最大动态负载 (Fz)	[N] 900
最大动态负载扭矩 (Mx)	[Nm] 9
最大动态负载扭矩 (My)	[Nm] 48
最大动态负载扭矩 (Mz)	[Nm] 48
最大驱动轴力 (Frd) <sup>2</sup>	[N] 200
最大输入/驱动轴扭矩 (Mta)	[Nm] 12
丝杠直径 (d0)	[mm] 16
丝杠导程 (p)	[mm] 5, 10, 20
单元重量	[kg]
零行程单元	3,90
每100mm行程	0,56
滑架	1,20
单丝杠支撑选件	0,83
双丝杠支撑选件	1,88

<sup>1</sup> 带其他类型滑架的单元偏差值参见下页。

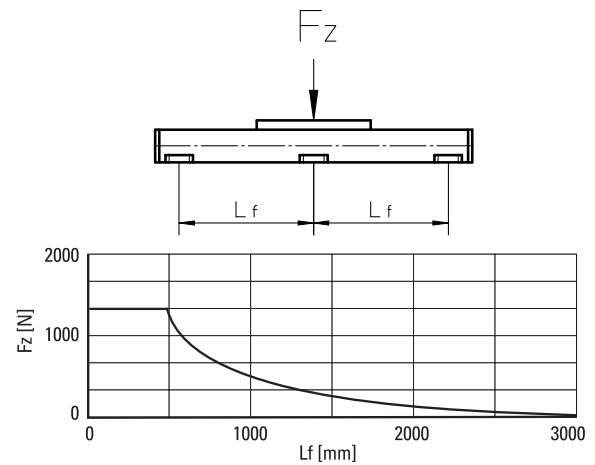
<sup>2</sup> 仅与未安装RediMount法兰的单元相关。

## 滑架空载扭矩 (M空载) [Nm]

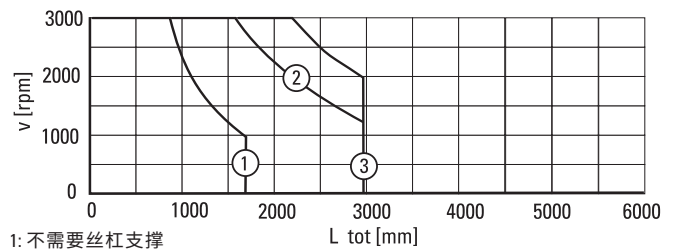
输入速度 [rpm]	丝杠导程 [mm]		
	p = 5	p = 10	p = 20
500 - 无丝杠支撑	0,02	0,03	0,04
500 - 带丝杠支撑	0,03	0,05	0,07

M空载 = 在无负载情况下移动滑架所需的输入扭矩。

## 导轨挠度

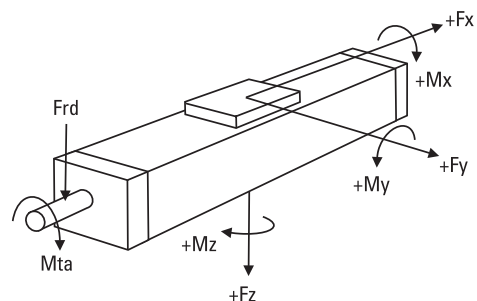


## 临界速度



- 1: 不需要丝杠支撑
- 2: 需要单丝杠支撑
- 3: 需要双丝杠支撑

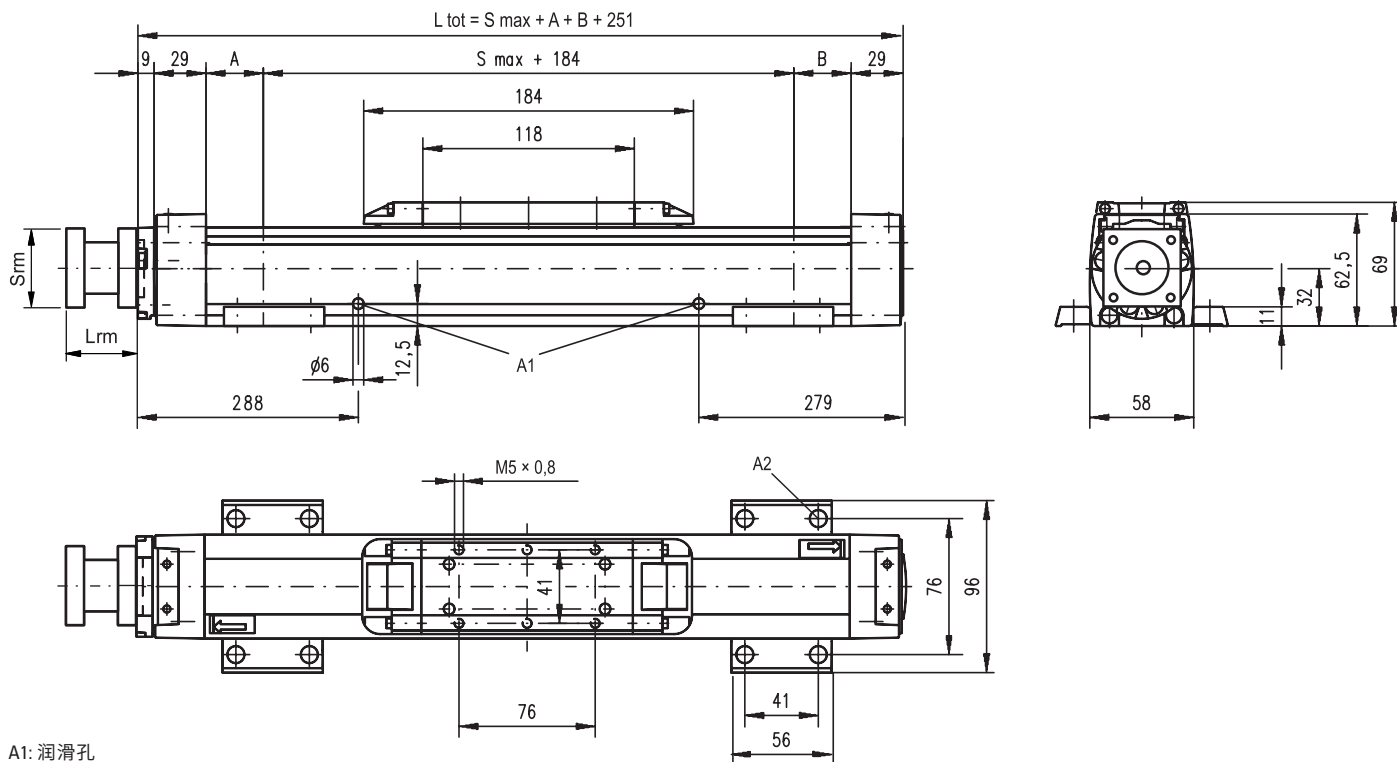
## 作用力示意图



# M55

## 滚珠丝杠驱动、滚珠导轨

尺寸	投影	在线产品选型!
公制		<a href="http://www.LinearMotioneering.com">www.LinearMotioneering.com</a>



A1: 润滑孔  
A2: 使用内六角螺钉M5时为 $\phi 9.5/\phi 5.5$

丝杠支撑配置	A [mm]	B [mm]	总长度 (L tot) [mm]
无丝杠支撑	6	6	$L_{tot} = S_{max} + A + B + 251$
单丝杠支撑	40	40	$L_{tot} = S_{max} + A + B + 251$
双丝杠支撑	92	92	$L_{tot} = S_{max} + A + B + 251$

### RediMount法兰规格

参数	最小值	最大值
法兰长度 (Lrm) [mm]	57	92
法兰面积 (Srm) [mm]	60	139
法兰重量 * [kg]	1,84	

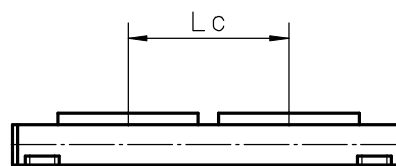
\*最大重量包含联轴器和紧固螺钉

### 性能规格

带双标准滑架的单元 (C)

参数	M55
最大行程 (Smax) [mm]	2512
最大总长度 (L tot) [mm]	2975
滑架间最小距离 (Lc) [mm]	200
最大动态负载 (Fy) [N]	1350
最大动态负载 (Fz) [N]	1350
最大动态负载扭矩 (My) [Nm]	$Lc^1 \times 0,675$
最大动态负载扭矩 (Mz) [Nm]	$Lc^1 \times 0,675$
移动第二个滑架所需力 [N]	2
单元重量 [kg]	
零行程单元	6,5
滑架	2,4

<sup>1</sup>数值单位mm



丝杠支撑配置	A [mm]	B [mm]	总长度 (L tot) [mm]
无丝杠支撑	6	6	$L_{tot} = S_{max} + A + B + Lc + 251$
单丝杠支撑	40	40	$L_{tot} = S_{max} + A + B + Lc + 251$
双丝杠支撑	92	92	$L_{tot} = S_{max} + A + B + Lc + 251$

# M75

## 滚珠丝杠驱动、滚珠导轨

» 订购代码 – 参见第73页

» 附件 – 参见第46页

» 其他参数 – 参见第72页

### 通用规格

参数	M75
导轨尺寸 (宽 × 高) [mm]	86 × 75
丝杠类型	带单螺母的滚珠丝杠
滑架密封系统	自调节钢质防尘带
丝杠支撑	用户在订购时注明丝杠支撑数量
润滑	滚珠丝杠的润滑
包含的附件	无

### 性能规格

带单标准滑架的单元 (A)<sup>1</sup>

参数	M75
最大行程 (S <sub>max</sub> ) [mm]	
丝杠导程5、20 mm	3772
丝杠导程12、7 mm	2665
最大总长度 (L <sub>tot</sub> ) [mm]	
丝杠导程5、20 mm	4075
丝杠导程12、7 mm	2968
最大直线速度 [m/s]	1,0
最大加速度 [m/s <sup>2</sup> ]	8
重复精度 [± mm]	0,05
最大输入速度 [rpm]	3000
运行温度范围 [°C]	-20 – 70
最大动态负载 (F <sub>x</sub> ) [N]	2500
最大动态负载 (F <sub>y</sub> ) [N]	2000
最大动态负载 (F <sub>z</sub> ) [N]	2000
最大动态负载扭矩 (M <sub>x</sub> ) [Nm]	18
最大动态负载扭矩 (M <sub>y</sub> ) [Nm]	130
最大动态负载扭矩 (M <sub>z</sub> ) [Nm]	130
最大驱动轴力 (F <sub>rd</sub> ) <sup>2</sup> [N]	600
最大输入/驱动轴扭矩 (M <sub>ta</sub> ) [Nm]	30
丝杠直径 (d <sub>0</sub> ) [mm]	20
丝杠导程 (p) [mm]	5, 12,7, 20
单元重量 [kg]	
零行程单元	6,90
每100mm行程	1,05
滑架	2,50
单丝杠支撑选项	1,70
双丝杠支撑选项	3,58

<sup>1</sup> 带其他类型滑架的单元偏差值参见下页。

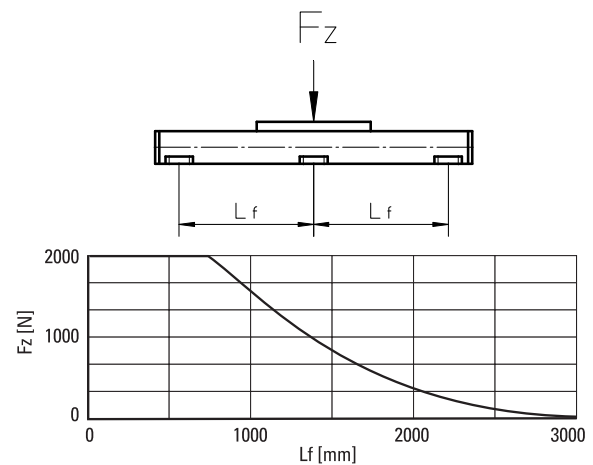
<sup>2</sup> 仅与未安装RediMount法兰的单元相关。

### 滑架空载扭矩 (M<sub>空载</sub>) [Nm]

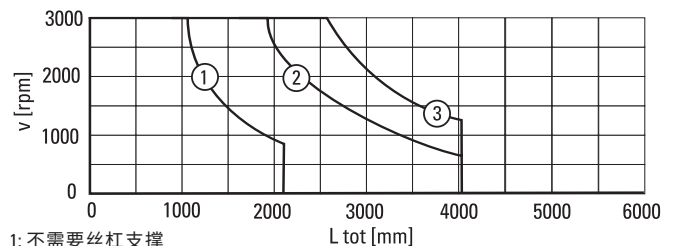
输入速度 [rpm]	丝杠导程 [mm]		
	p = 5	p = 12,7	p = 20
500 - 无丝杠支撑	0,04	0,1	0,16
500 - 带丝杠支撑	0,06	0,12	0,2

M<sub>空载</sub> = 在无负载情况下移动滑架所需的输入扭矩。

### 导轨挠度

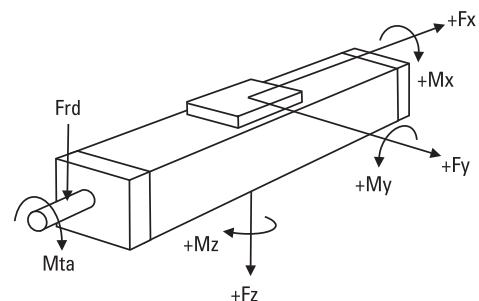


### 临界速度



- 1: 不需要丝杠支撑
- 2: 需要单丝杠支撑
- 3: 需要双丝杠支撑

### 作用力示意图

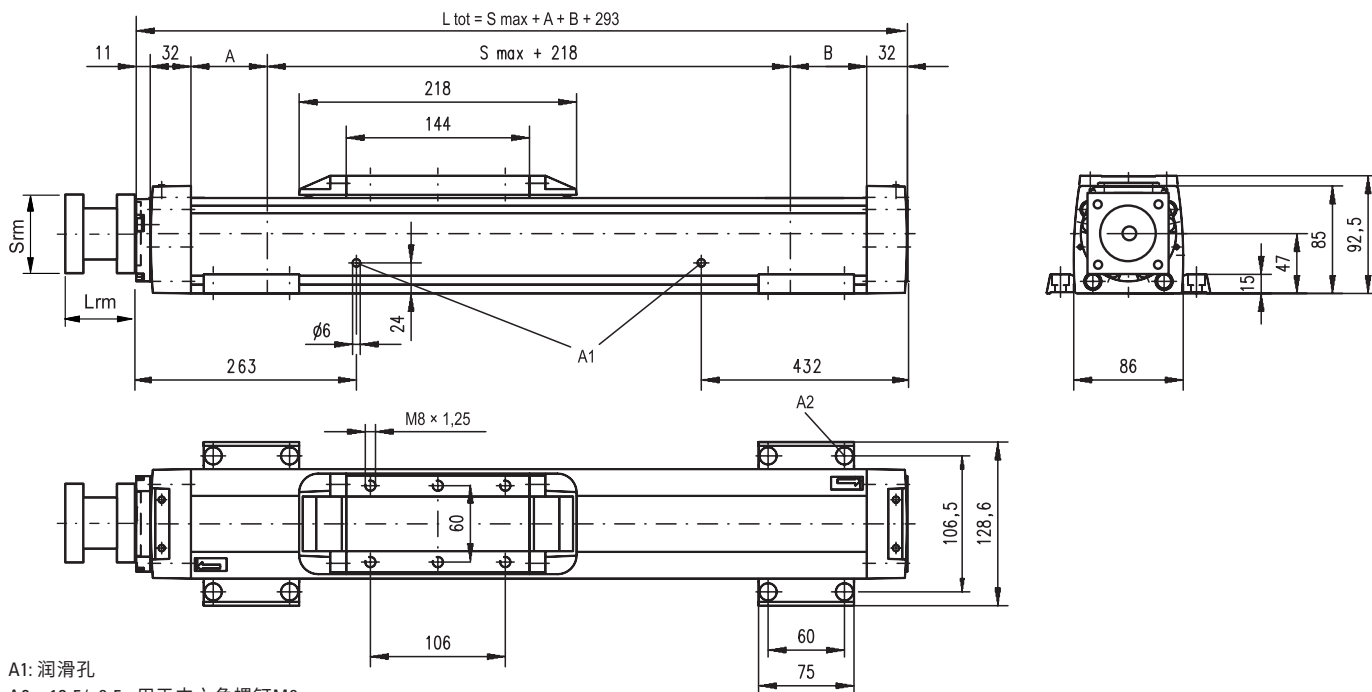




# M75

## 滚珠丝杠驱动、滚珠导轨

尺寸	投影	在线产品选型!
公制		www.LinearMotioneering.com



A1: 润滑孔  
A2:  $\phi 13.5/\phi 8.5$ , 用于内六角螺钉M8

丝杠支撑配置	A [mm]	B [mm]	总长度 (L tot) [mm]
无丝杠支撑	5	5	$L_{tot} = S_{max} + A + B + 293$
单丝杠支撑	60	60	$L_{tot} = S_{max} + A + B + 293$
双丝杠支撑	126	126	$L_{tot} = S_{max} + A + B + 293$

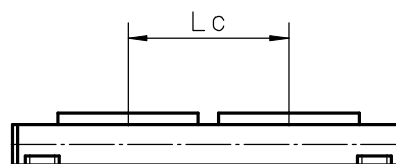
RediMount法兰规格			
参数		最小值	最大值
法兰长度 (Lrm)	[mm]	81	143
法兰面积 (Srm)	[mm]	90	200
法兰重量 *	[kg]	5,60	

\* 最大重量包含联轴器 and 紧固螺钉

### 性能规格

带双标准滑架的单元 (C)

参数		M75
最大行程 (Smax)	[mm]	
丝杠导程5、20 mm		3522
丝杠导程12、7 mm		2415
最大总长度 (L tot)	[mm]	
丝杠导程5、20 mm		4075
丝杠导程12、7 mm		2968
滑架间最小距离 (Lc)	[mm]	250
最大动态负载 (Fy)	[N]	3000
最大动态负载 (Fz)	[N]	3000
最大动态负载扭矩 (My)	[Nm]	$L_c^1 \times 1,5$
最大动态负载扭矩 (Mz)	[Nm]	$L_c^1 \times 1,5$
移动第二个滑架所需力	[N]	2
单元重量	[kg]	
零行程单元		12,2
滑架		5,0



丝杠支撑配置	A [mm]	B [mm]	总长度 (L tot) [mm]
无丝杠支撑	5	5	$L_{tot} = S_{max} + A + B + L_c + 293$
单丝杠支撑	60	60	$L_{tot} = S_{max} + A + B + L_c + 293$
双丝杠支撑	126	126	$L_{tot} = S_{max} + A + B + L_c + 293$

<sup>1</sup> 数值单位mm

# M100

## 滚珠丝杠驱动、滚珠导轨

» 订购代码 – 参见第73页

» 附件 – 参见第46页

» 其他参数 – 参见第72页

### 通用规格

参数	M100
导轨尺寸 (宽 × 高) [mm]	108 × 100
丝杠类型	带单螺母的滚珠丝杠
滑架密封系统	自调节钢质防尘带
丝杠支撑	用户在订购时注明丝杠支撑数量
润滑	滚珠丝杠的润滑
包含的附件	无

### 性能规格

带单标准滑架的单元 (A)<sup>1</sup>

参数	M100
最大行程 (S <sub>max</sub> ) [mm]	5578 丝杠导程5、10 mm 4378 丝杠导程25 mm
最大总长度 (L <sub>tot</sub> ) [mm]	5974 丝杠导程5、10 mm 4774 丝杠导程25 mm
最大直线速度 [m/s]	1,25
最大加速度 [m/s <sup>2</sup> ]	8
重复精度 [± mm]	0,05
最大输入速度 [rpm]	3000
运行温度范围 [°C]	-20 – 70
最大动态负载 (F <sub>x</sub> ) [N]	5000
最大动态负载 (F <sub>y</sub> ) [N]	5000
最大动态负载 (F <sub>z</sub> ) [N]	5000
最大动态负载扭矩 (M <sub>x</sub> ) [Nm]	60
最大动态负载扭矩 (M <sub>y</sub> ) [Nm]	400
最大动态负载扭矩 (M <sub>z</sub> ) [Nm]	400
最大驱动轴力 (F <sub>rd</sub> ) <sup>2</sup> [N]	1000
最大输入/驱动轴扭矩 (M <sub>ta</sub> ) [Nm]	45
丝杠直径 (d <sub>0</sub> ) [mm]	25
丝杠导程 (p) [mm]	5, 10, 25
单元重量 [kg]	14,3 零行程单元 1,72 每100mm行程 4,00 滑架 1,86 单丝杠支撑选项 4,42 双丝杠支撑选项

<sup>1</sup> 带其他类型滑架的单元偏差值参见下页。

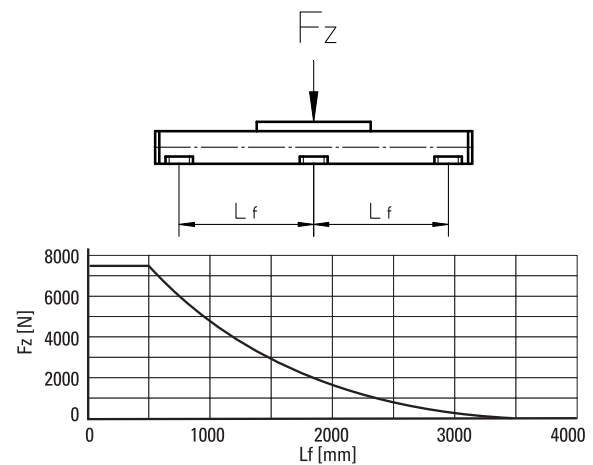
<sup>2</sup> 仅与未安装RediMount法兰的单元相关。

### 滑架空载扭矩 (M<sub>空载</sub>) [Nm]

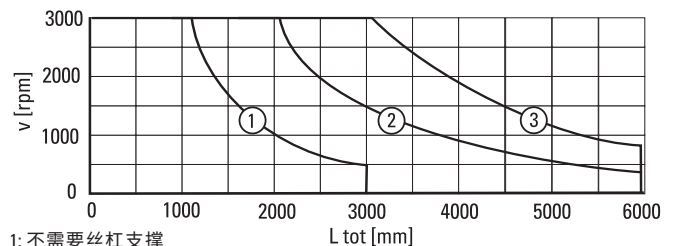
输入速度 [rpm]	丝杠导程 [mm]		
	p = 5	p = 10	p = 25
500 - 无丝杠支撑	0,08	0,14	0,32
500 - 带丝杠支撑	0,1	0,16	0,37

M<sub>空载</sub> = 在无负载情况下移动滑架所需的输入扭矩。

### 导轨挠度

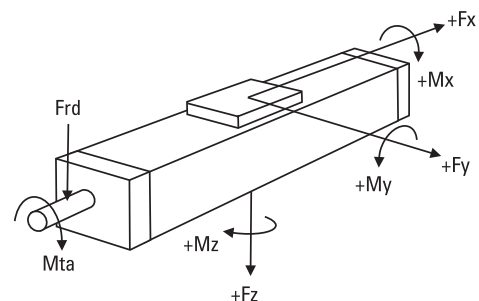


### 临界速度



- 1: 不需要丝杠支撑
- 2: 需要单丝杠支撑
- 3: 需要双丝杠支撑

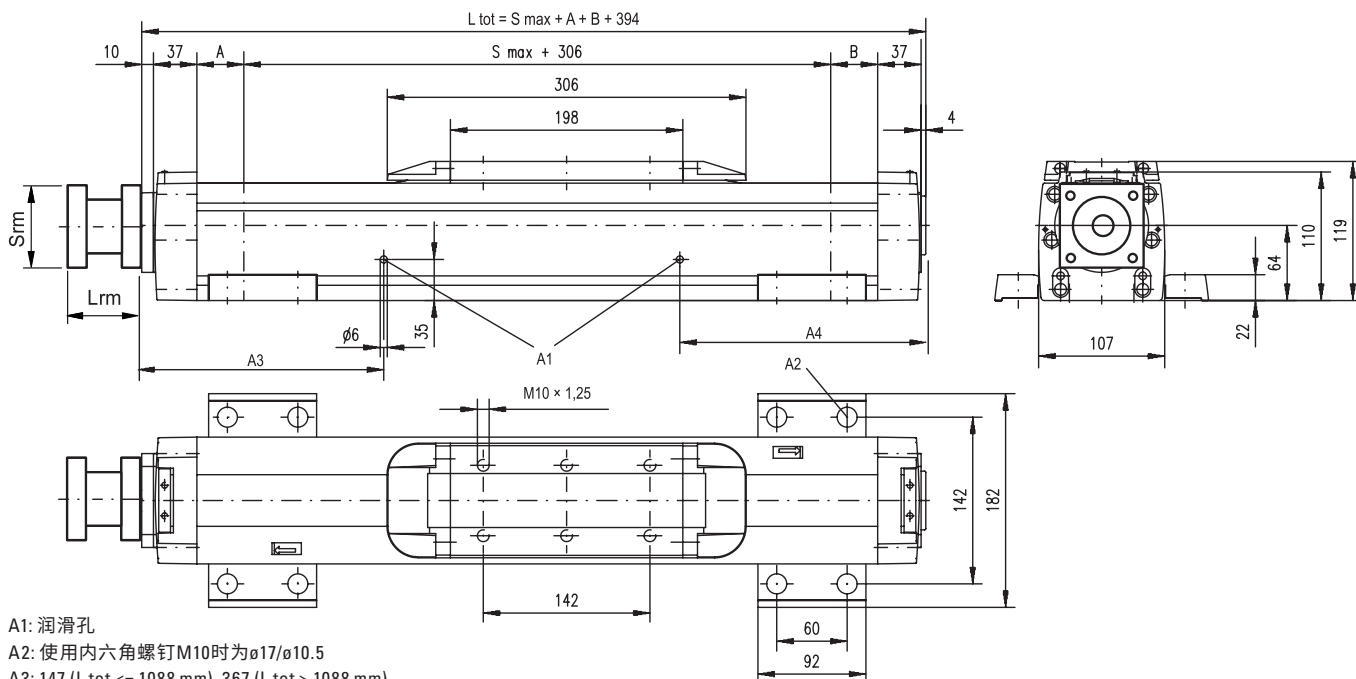
### 作用力示意图



# M100

## 滚珠丝杠驱动、滚珠导轨

尺寸	投影	在线产品选型!
公制		www.LinearMotioneering.com



- A1: 润滑孔
- A2: 使用内六角螺钉M10时为 $\phi 17/\phi 10.5$
- A3: 147 (L tot  $\leq$  1088 mm), 367 (L tot  $>$  1088 mm)
- A4: 141 (L tot  $\leq$  1088 mm), 471 (L tot  $>$  1088 mm)

丝杠支撑配置	A [mm]	B [mm]	总长度 (L tot) [mm]
无丝杠支撑	1	1	$L_{tot} = S_{max} + A + B + 394$
单丝杠支撑	31	31	$L_{tot} = S_{max} + A + B + 394$
双丝杠支撑	86	86	$L_{tot} = S_{max} + A + B + 394$

### RediMount法兰规格

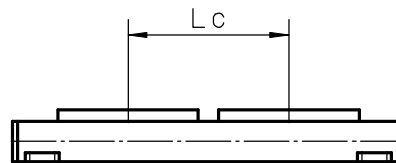
参数		最小值	最大值
法兰长度 (Lrm)	[mm]	81	143
法兰面积 (Srm)	[mm]	90	200
法兰重量 *	[kg]	5,60	

\* 最大重量包含联轴器和紧固螺钉

## 性能规格

带双标准滑架的单元 (C)

参数		M100
最大行程 (Smax)	[mm]	
丝杠导程5、10 mm		5228
丝杠导程25 mm		4028
最大总长度 (L tot)	[mm]	
丝杠导程5、10 mm		5974
丝杠导程25 mm		4774
滑架间最小距离 (Lc)	[mm]	350
最大动态负载 (Fy)	[N]	7500
最大动态负载 (Fz)	[N]	7500
最大动态负载扭矩 (My)	[Nm]	$L_c^1 \times 3,75$
最大动态负载扭矩 (Mz)	[Nm]	$L_c^1 \times 3,75$
移动第二个滑架所需力	[N]	2
单元重量	[kg]	
零行程单元		25,3
滑架		8,0



丝杠支撑配置	A [mm]	B [mm]	总长度 (L tot) [mm]
无丝杠支撑	1	1	$L_{tot} = S_{max} + A + B + L_c + 394$
单丝杠支撑	31	31	$L_{tot} = S_{max} + A + B + L_c + 394$
双丝杠支撑	86	86	$L_{tot} = S_{max} + A + B + L_c + 394$

<sup>1</sup> 数值单位mm



# 带滚珠丝杠驱动和滑轨的直线运动系统

## 概述

### Movopart M



#### 特性

- 可在任意方向安装
- 自调节不锈钢防尘带
- 专有的内部自调节棱形滑轨
- 冲洗保护型号可选

参数		M55	M75	M100
导轨尺寸 (宽 × 高)	[mm]	58 × 55	86 × 75	108 × 100
最大行程 (S <sub>max</sub> )	[mm]	2712	3772	5578
最大直线速度	[m/s]	1,0	1,6	1,6
最大滑架负载 (F <sub>z</sub> )	[N]	400	1485	3005
备注		单滚珠螺母	单滚珠螺母	单滚珠螺母
所在页码		22	24	26

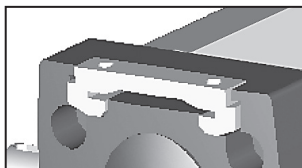
# 带滚珠丝杠驱动和滑轨的直线运动系统

## 概述

### M-系列技术介绍

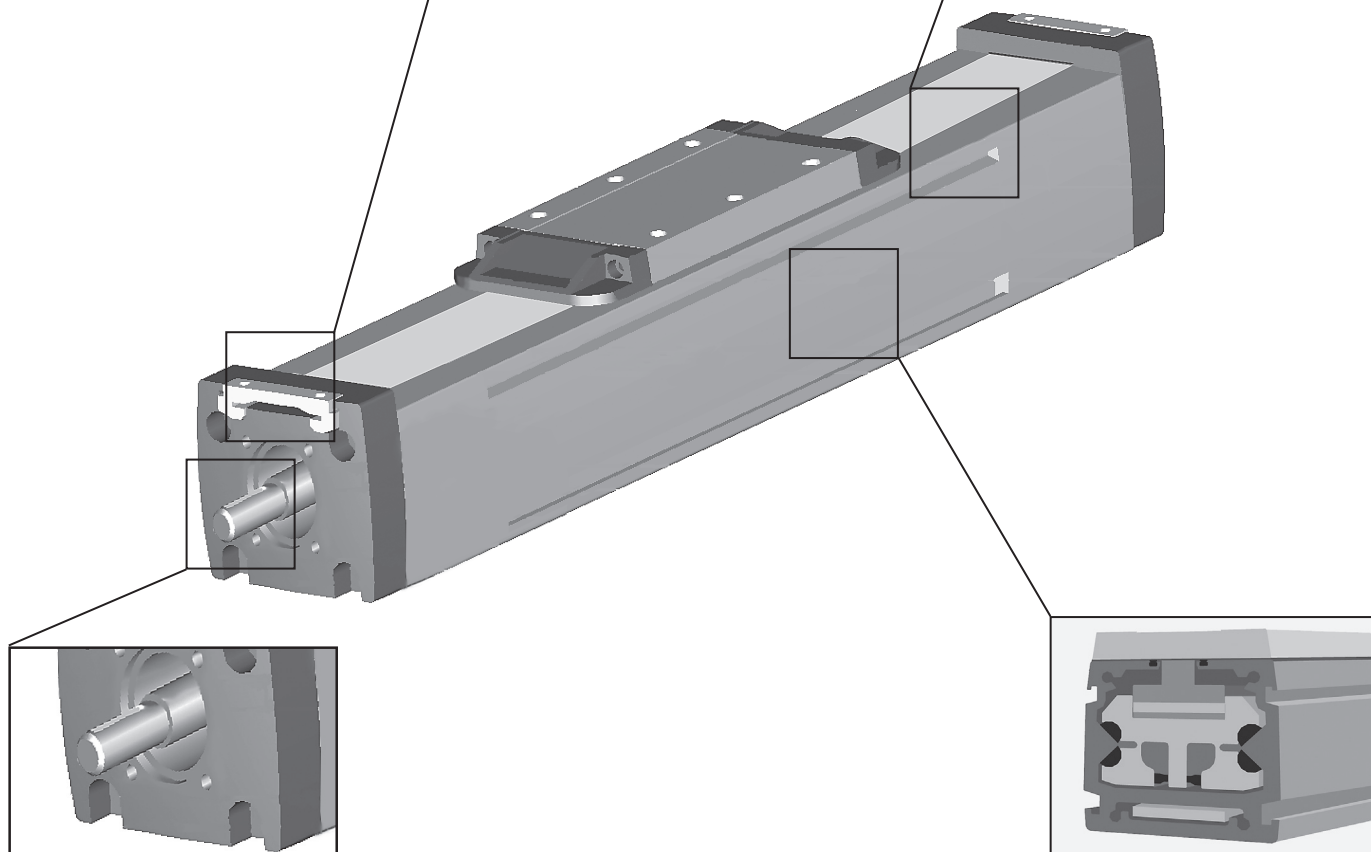
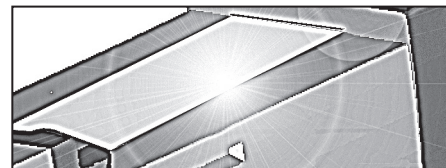
#### 防尘带

专有的自调节磁密封不锈钢防尘带，可避免污垢、灰尘和液体进入单元。



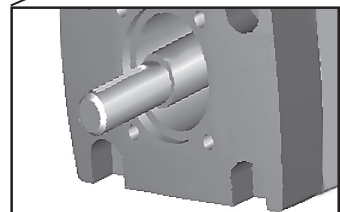
#### 环保

标准型单元可在严酷环境中运行，但也可选购应用在多灰、多尘和/或高湿环境下的冲洗保护型号。



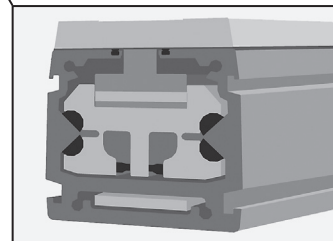
#### 滚珠丝杠驱动

滚珠丝杠确保高精度、高效率，并可选配丝杆支撑来提高速度。



#### 棱形滑轨

专有的自对准棱形导轨精确、耐用、抗振动、抗冲击负载。



**注意！** 图片产品未安装RediMount法兰

# M55

## 滚珠丝杠驱动、滑轨

» 订购代码 – 参见第74页

» 附件 – 参见第47页

» 其他参数 – 参见第72页

通用规格	
参数	<b>M55</b>
导轨尺寸 (宽 × 高) [mm]	58 × 55
丝杠类型	带单螺母的滚珠丝杠
滑架密封系统	自调节钢质防尘带
丝杠支撑	用户在订购时注明丝杠支撑数量
润滑	滚珠丝杠润滑
包含的附件	无

## 滑架空载扭矩 (M空载) [Nm]

输入速度 [rpm]	丝杠导程 [mm]		
	p = 5	p = 10	p = 20
500 - 无丝杠支撑	0,10	0,15	0,30
500 - 带丝杠支撑	0,13	0,27	0,45

空载 = 在无负载情况下移动滑架所需的输入扭矩。

## 性能规格

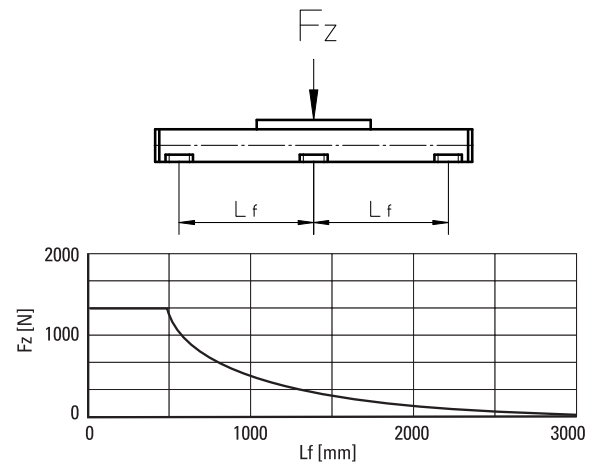
带单标准滑架的单元 (A)<sup>1</sup>

参数		<b>M55</b>
最大行程 (Smax)	[mm]	2712
最大总长度 (L tot)	[mm]	2975
最大直线速度	[m/s]	1,0
最大加速度	[m/s <sup>2</sup> ]	8
重复精度	[± mm]	0,05
最大输入速度	[rpm]	3000
运行温度范围	[°C]	-20 – 70
最大动态负载 (Fx)	[N]	1000
最大动态负载 (Fy)	[N]	400
最大动态负载 (Fz)	[N]	400
最大动态负载扭矩 (Mx)	[Nm]	9
最大动态负载扭矩 (My)	[Nm]	23
最大动态负载扭矩 (Mz)	[Nm]	23
最大驱动轴力 (Frd) <sup>2</sup>	[N]	200
最大输入/驱动轴扭矩 (Mta)	[Nm]	12
丝杠直径 (d0)	[mm]	16
丝杠导程 (p)	[mm]	5, 10, 20
单元重量	[kg]	
零行程单元		3,06
每100mm行程		0,44
滑架		1,20
单丝杠支撑选项		0,83
双丝杠支撑选项		1,88

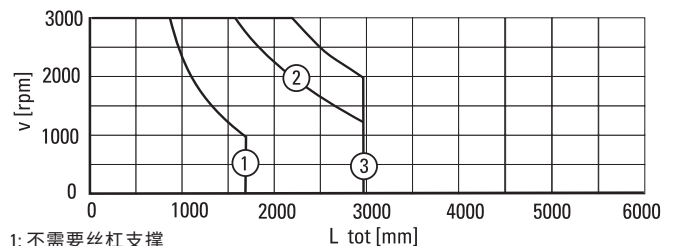
<sup>1</sup> 带其他类型滑架的单元偏差值参见下页。

<sup>2</sup> 仅与未安装RediMount法兰的单元相关。

## 导轨挠度

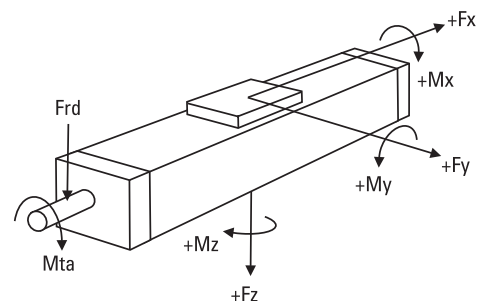


## 临界速度



- 1: 不需要丝杠支撑
- 2: 需要单丝杠支撑
- 3: 需要双丝杠支撑

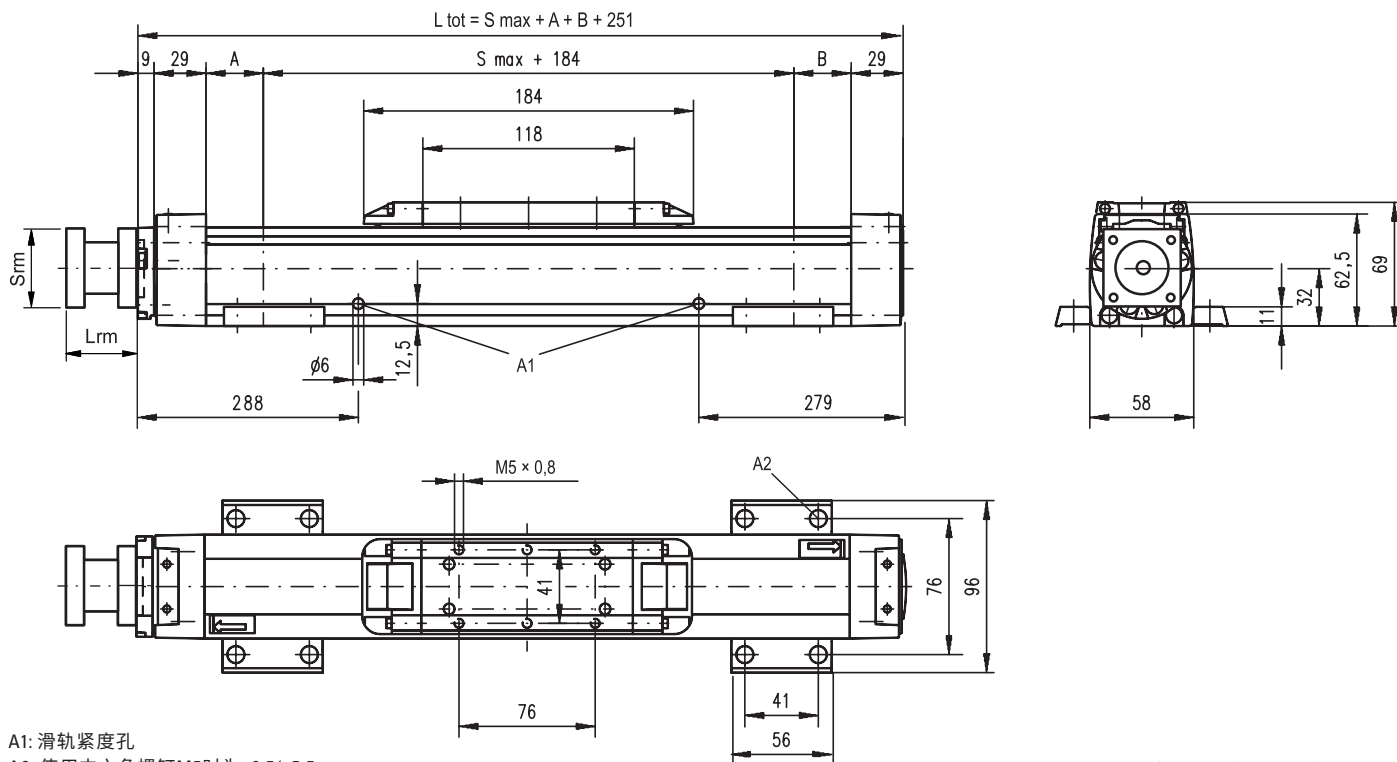
## 作用力示意图



# M55

## 滚珠丝杠驱动、滑轨

尺寸	投影	在线产品选型!
公制		www.LinearMotioneering.com



A1: 滑轨紧度孔  
A2: 使用内六角螺钉M5时为 $\phi 9.5/\phi 5.5$

丝杠支撑配置	A [mm]	B [mm]	总长度 (L tot) [mm]
无丝杠支撑	6	6	$L_{tot} = S_{max} + A + B + 251$
单丝杠支撑	32	32	$L_{tot} = S_{max} + A + B + 251$
双丝杠支撑	83	83	$L_{tot} = S_{max} + A + B + 251$

### RediMount法兰规格

参数	最小值	最大值
法兰长度 (Lrm) [mm]	57	92
法兰面积 (Srm) [mm]	60	139
法兰重量* [kg]	1,84	

\*最大重量包含联轴器和紧固螺钉

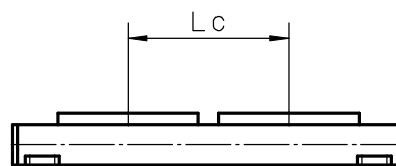
### 性能规格

带双标准滑架的单元 (C)

参数	M55
最大行程 (Smax) [mm]	2512
最大总长度 (L tot) [mm]	2975
滑架间最小距离 (Lc) [mm]	200
最大动态负载 (Fy) [N]	600
最大动态负载 (Fz) [N]	600
最大动态负载扭矩 (My) [Nm]	$L_c^1 \times 0,3$
最大动态负载扭矩 (Mz) [Nm]	$L_c^1 \times 0,3$
移动第二个滑架所需力 [N]	35
单元重量 [kg]	
零行程单元	5,14
滑架	2,40

丝杠支撑配置	A [mm]	B [mm]	总长度 (L tot) [mm]
无丝杠支撑	6	6	$L_{tot} = S_{max} + A + B + L_c + 251$
单丝杠支撑	32	32	$L_{tot} = S_{max} + A + B + L_c + 251$
双丝杠支撑	83	83	$L_{tot} = S_{max} + A + B + L_c + 251$

<sup>1</sup> 数值单位mm



# M75

## 滚珠丝杠驱动、滑轨

- » 订购代码 – 参见第74页
- » 附件 – 参见第47页
- » 其他参数 – 参见第72页

### 通用规格

参数	M75
导轨尺寸 (宽 × 高) [mm]	86 × 75
丝杠类型	带单螺母的滚珠丝杠
滑架密封系统	自调节钢质防尘带
丝杠支撑	用户在订购时注明丝杠支撑数量
润滑	滚珠丝杠润滑
包含的附件	无

### 性能规格

带单标准滑架的单元 (A)<sup>1</sup>

参数	M75
最大行程 (S <sub>max</sub> ) [mm]	
丝杠导程5、20 mm	3772
丝杠导程12、7 mm	2665
最大总长度 (L <sub>tot</sub> ) [mm]	
丝杠导程5、20 mm	4075
丝杠导程12、7 mm	2968
最大直线速度 [m/s]	1,6
最大加速度 [m/s <sup>2</sup> ]	8
重复精度 [± mm]	0,05
最大输入速度 [rpm]	5000
运行温度范围 [°C]	-20 – 70
最大动态负载 (F <sub>x</sub> ) [N]	2500
最大动态负载 (F <sub>y</sub> ) [N]	1485
最大动态负载 (F <sub>z</sub> ) [N]	1485
最大动态负载扭矩 (M <sub>x</sub> ) [Nm]	49
最大动态负载扭矩 (M <sub>y</sub> ) [Nm]	85
最大动态负载扭矩 (M <sub>z</sub> ) [Nm]	85
最大驱动轴力 (F <sub>rd</sub> ) <sup>2</sup> [N]	600
最大输入/驱动轴扭矩 (M <sub>ta</sub> ) [Nm]	30
丝杠直径 (d <sub>0</sub> ) [mm]	20
丝杠导程 (p) [mm]	5, 12,7, 20
单元重量 [kg]	
零行程单元	6,07
每100mm行程	0,82
滑架	1,70
单丝杠支撑选项	1,70
双丝杠支撑选项	3,58

<sup>1</sup> 带其他类型滑架的单元偏差值参见下页。

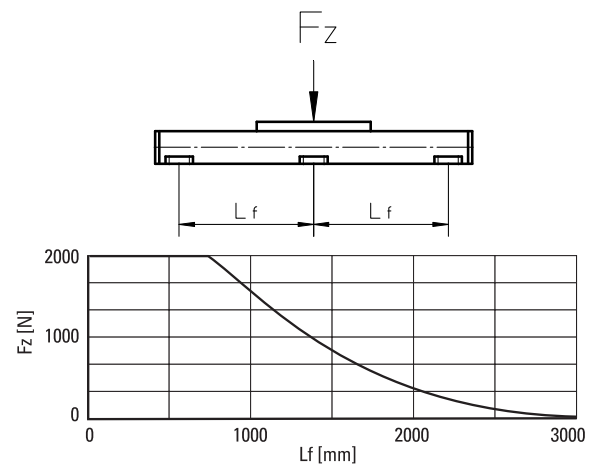
<sup>2</sup> 仅与未安装RediMount法兰的单元相关。

### 滑架空载扭矩 (M<sub>空载</sub>) [Nm]

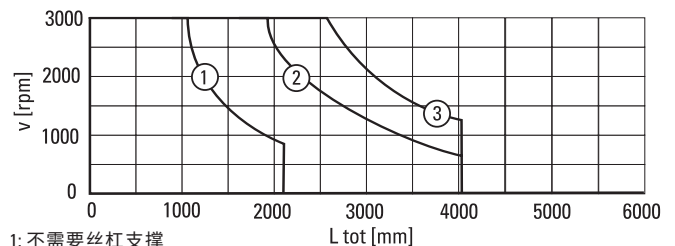
输入速度 [rpm]	丝杠导程 [mm]		
	p = 5	p = 12,7	p = 20
500 - 无丝杠支撑	0,10	0,24	0,37
500 - 带丝杠支撑	0,15	0,39	0,57

M<sub>空载</sub> = 在无负载情况下移动滑架所需的输入扭矩。

### 导轨挠度

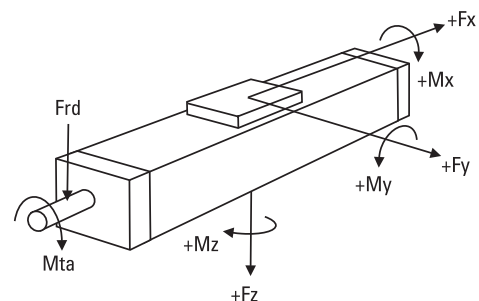


### 临界速度



- 1: 不需要丝杠支撑
- 2: 需要单丝杠支撑
- 3: 需要双丝杠支撑

### 作用力示意图

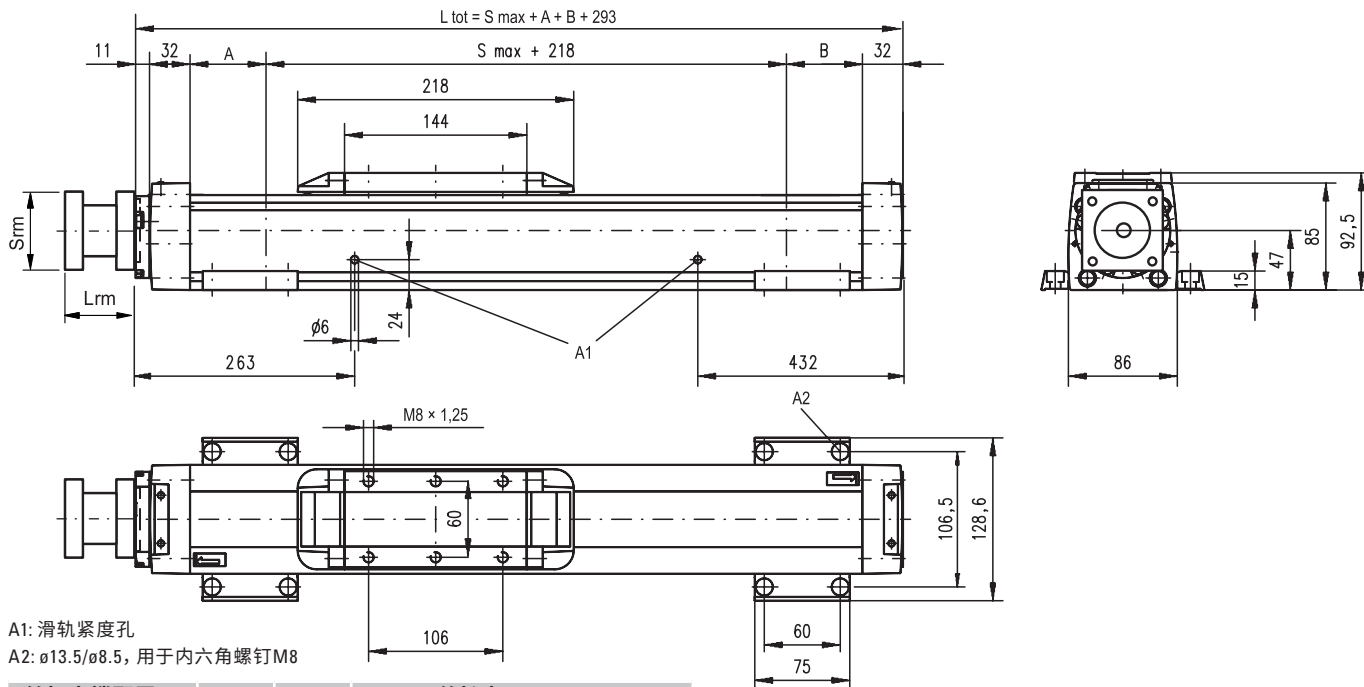




# M75

## 滚珠丝杠驱动、滑轨

尺寸	投影	在线产品选型!
公制		www.LinearMotioneering.com



A1: 滑轨紧度孔  
A2:  $\phi 13.5/\phi 8.5$ , 用于内六角螺钉 M8

丝杠支撑配置	A [mm]	B [mm]	总长度 (L tot) [mm]
无丝杠支撑	5	5	$L_{tot} = S_{max} + A + B + 293$
单丝杠支撑	60	60	$L_{tot} = S_{max} + A + B + 293$
双丝杠支撑	126	126	$L_{tot} = S_{max} + A + B + 293$

RediMount法兰规格		
参数		最小值 最大值
法兰长度 (Lrm)	[mm]	81 143
法兰面积 (Srm)	[mm]	90 200
法兰重量 *	[kg]	5,60

\* 最大重量包含联轴器和紧固螺钉

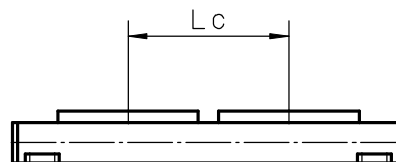
### 性能规格

带双标准滑架的单元 (C)

参数		M75
最大行程 (Smax)	[mm]	
丝杠导程5、20 mm		3522
丝杠导程12、7 mm		2415
最大总长度 (L tot)	[mm]	
丝杠导程5、20 mm		4075
丝杠导程12、7 mm		2968
滑架间最小距离 (Lc)	[mm]	250
最大动态负载 (Fy)	[N]	2227
最大动态负载 (Fz)	[N]	2227
最大动态负载扭矩 (My)	[Nm]	$Lc^1 \times 1,114$
最大动态负载扭矩 (Mz)	[Nm]	$Lc^1 \times 1,114$
移动第二个滑架所需力	[N]	40
单元重量	[kg]	
零行程单元		9,82
滑架		3,40

丝杠支撑配置	A [mm]	B [mm]	总长度 (L tot) [mm]
无丝杠支撑	5	5	$L_{tot} = S_{max} + A + B + Lc + 293$
单丝杠支撑	60	60	$L_{tot} = S_{max} + A + B + Lc + 293$
双丝杠支撑	126	126	$L_{tot} = S_{max} + A + B + Lc + 293$

<sup>1</sup> 数值单位mm



# M100

## 滚珠丝杠驱动、滑轨

- » 订购代码 – 参见第74页
- » 附件 – 参见第47页
- » 其他参数 – 参见第72页

### 通用规格

参数	M100
导轨尺寸 (宽 × 高) [mm]	108 × 100
丝杠类型	带单螺母的滚珠丝杠
滑架密封系统	自调节钢质防尘带
丝杠支撑	用户在订购时注明丝杠支撑数量
润滑	滚珠丝杠润滑
包含的附件	无

### 性能规格

带单标准滑架的单元 (A)<sup>1</sup>

参数		M100
最大行程 (S <sub>max</sub> )	[mm]	
丝杠导程5、10 mm		5578
丝杠导程25 mm		4378
最大总长度 (L <sub>tot</sub> )	[mm]	
丝杠导程5、10 mm		5974
丝杠导程25 mm		4774
最大直线速度	[m/s]	1,6
最大加速度	[m/s <sup>2</sup> ]	8
重复精度	[± mm]	0,05
最大输入速度	[rpm]	4000
运行温度范围	[°C]	-20 – 70
最大动态负载 (F <sub>x</sub> )	[N]	5000
最大动态负载 (F <sub>y</sub> )	[N]	3005
最大动态负载 (F <sub>z</sub> )	[N]	3005
最大动态负载扭矩 (M <sub>x</sub> )	[Nm]	117
最大动态负载扭矩 (M <sub>y</sub> )	[Nm]	279
最大动态负载扭矩 (M <sub>z</sub> )	[Nm]	279
最大驱动轴力 (F <sub>rd</sub> ) <sup>2</sup>	[N]	1000
最大输入/驱动轴扭矩 (M <sub>ta</sub> )	[Nm]	45
丝杠直径 (d <sub>0</sub> )	[mm]	25
丝杠导程 (p)	[mm]	5, 10, 25
单元重量	[kg]	
零行程单元		12,87
每100mm行程		1,42
滑架		3,50
单丝杠支撑选项		1,86
双丝杠支撑选项		4,42

<sup>1</sup> 带其他类型滑架的单元偏差值参见下页。

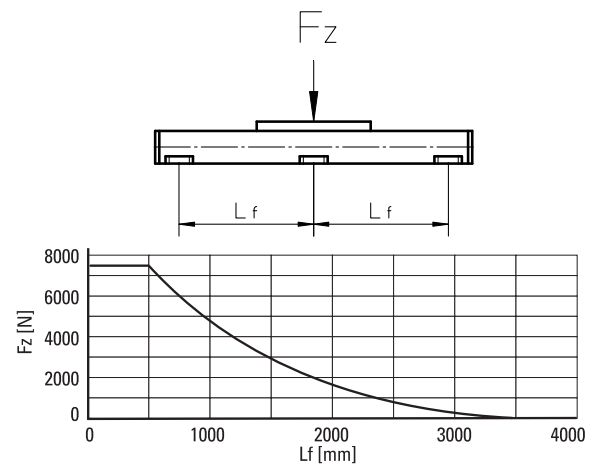
<sup>2</sup> 仅与未安装RediMount法兰的单元相关。

### 滑架空载扭矩 (M<sub>空载</sub>) [Nm]

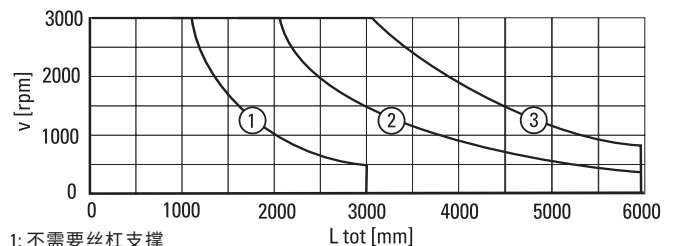
输入速度 [rpm]	丝杠导程 [mm]		
	p = 5	p = 10	p = 25
500 - 无丝杠支撑	0,15	0,25	0,55
500 - 带丝杠支撑	0,25	0,40	0,85

M<sub>空载</sub> = 在无负载情况下移动滑架所需的输入扭矩。

### 导轨挠度

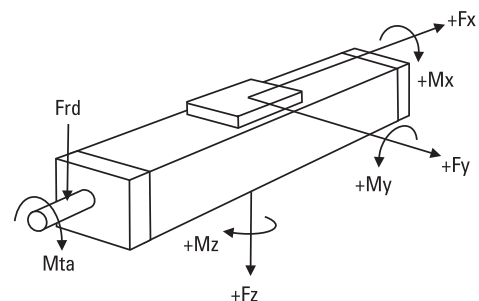


### 临界速度



- 1: 不需要丝杠支撑
- 2: 需要单丝杠支撑
- 3: 需要双丝杠支撑

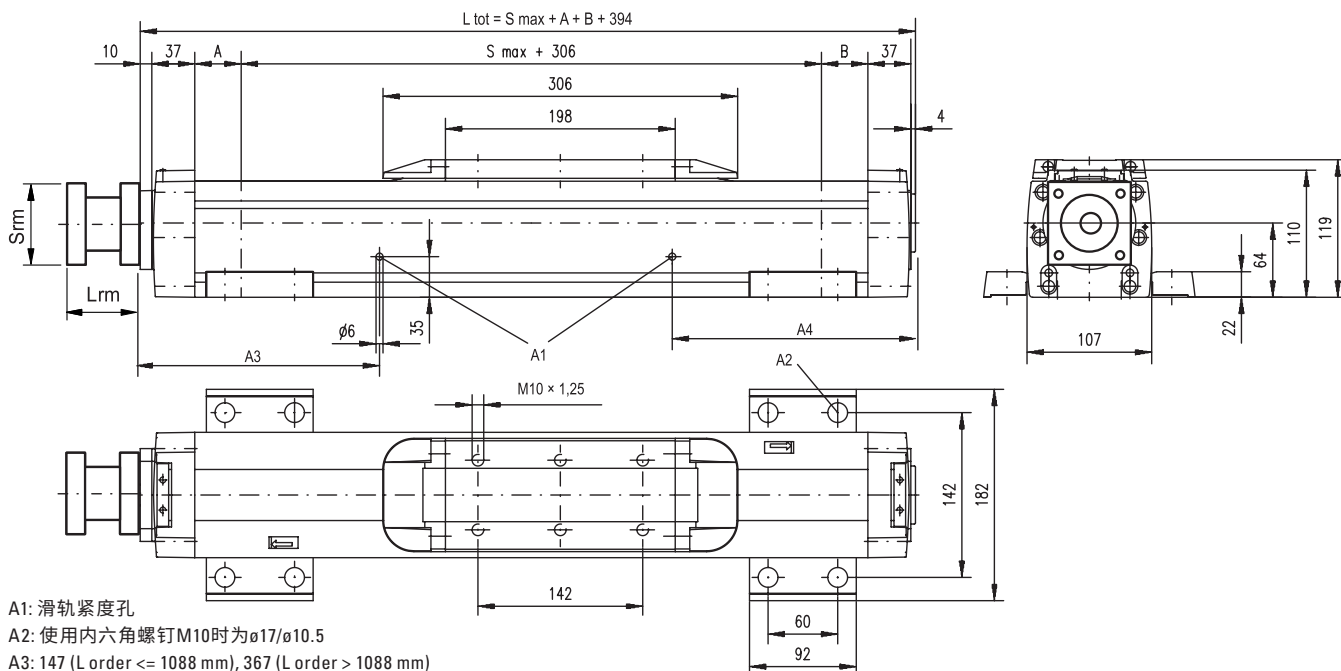
### 作用力示意图



# M100

## 滚珠丝杠驱动、滑轨

尺寸	投影	在线产品选型!
公制		www.LinearMotioneering.com



- A1: 滑轨紧度孔
- A2: 使用内六角螺钉M10时为 $\phi 17/\phi 10.5$
- A3: 147 (L order  $\leq 1088$  mm), 367 (L order  $> 1088$  mm)
- A4: 141 (L order  $\leq 1088$  mm), 471 (L order  $> 1088$  mm)

丝杠支撑配置	A [mm]	B [mm]	总长度 (L tot) [mm]
无丝杠支撑	1	1	$L_{tot} = S_{max} + A + B + 394$
单丝杠支撑	31	31	$L_{tot} = S_{max} + A + B + 394$
双丝杠支撑	86	86	$L_{tot} = S_{max} + A + B + 394$

RediMount法兰规格			
参数		最小值	最大值
法兰长度 (Lrm)	[mm]	81	143
法兰面积 (Srm)	[mm]	90	200
法兰重量 *	[kg]	5,60	

\* 最大重量包含联轴器 and 紧固螺钉

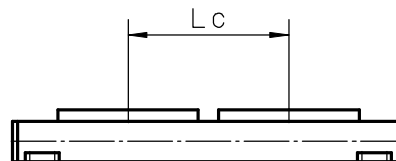
### 性能规格

带双标准滑架的单元 (C)

参数		M100
最大行程 (Smax)	[mm]	
丝杠导程5、10 mm		5228
丝杠导程25 mm		4028
最大总长度 (L tot)	[mm]	
丝杠导程5、10 mm		5974
丝杠导程25 mm		4774
滑架间最小距离 (Lc)	[mm]	350
最大动态负载 (Fy)	[N]	4508
最大动态负载 (Fz)	[N]	4508
最大动态负载扭矩 (My)	[Nm]	$L_c^1 \times 2,254$
最大动态负载扭矩 (Mz)	[Nm]	$L_c^1 \times 2,254$
移动第二个滑架所需力	[N]	45
单元重量	[kg]	
零行程单元		21,34
滑架		7,00

丝杠支撑配置	A [mm]	B [mm]	总长度 (L tot) [mm]
无丝杠支撑	1	1	$L_{tot} = S_{max} + A + B + L_c + 394$
单丝杠支撑	31	31	$L_{tot} = S_{max} + A + B + L_c + 394$
双丝杠支撑	86	86	$L_{tot} = S_{max} + A + B + L_c + 394$

<sup>1</sup> 数值单位mm



# 带皮带驱动和滚珠导轨的直线运动系统

## 概述

### Movopart M



#### 特性

- 可在任意方向安装
- 自调节不锈钢防尘带
- 最大行程12 m
- 冲洗保护型号可选

参数		M55	M75	M100
导轨尺寸 (宽 × 高)	[mm]	58 × 55	86 × 75	108 × 100
最大行程 (Smax)	[mm]	7000	12000	11900
最大直线速度	[m/s]	5.0	5.0	5.0
最大滑架负载 (Fz)	[N]	750	1750	4000
备注		-	-	-
所在页码		30	34	34

# 带皮带驱动和滚珠导轨的直线运动系统

## 概述

### M-系列技术介绍

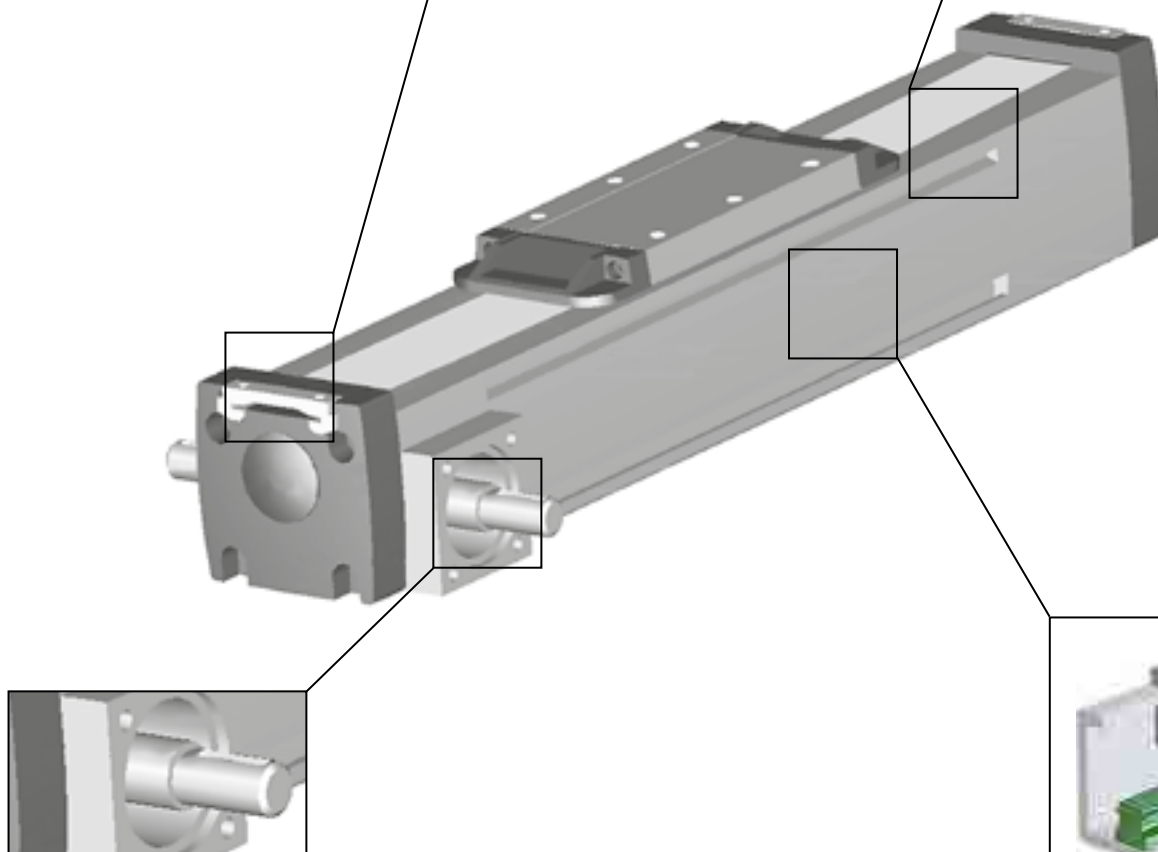
#### 防尘带

已获专利的自调节磁密封不锈钢防尘带，可避免污垢、灰尘和液体进入单元。



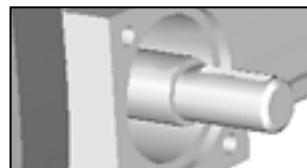
#### 环保

标准型单元可在严酷环境中运行，但也可选购应用在最严苛环境下的冲洗保护或增强冲洗保护型号。



#### 皮带驱动

皮带在导轨内部运行，可轻松重新调节皮带紧度，无需将负载从滑架上取下。



#### 滚珠导轨

高承载力，高刚性，低摩擦。



**注意！图中设备不包含RediMount法兰**

# M55

## 皮带驱动、滚珠导轨

- » 订购代码 – 参见第75页
- » 附件 – 参见第47页
- » 其他参数 – 参见第72页

通用规格	
参数	<b>M55</b>
导轨尺寸 (宽 × 高) [mm]	58 × 55
皮带类型	22-STD SM5-HP
滑架密封系统	自调节钢质防尘带
可调校的皮带紧度	客户可视实际需要重新调节皮带紧度
润滑	滚珠导轨滑架的润滑
包含的附件	无

性能规格		
带单标准滑架的单元 (A) <sup>1</sup>		
参数		<b>M55</b>
最大行程 (Smax)	[mm]	7000
最大总长度 (L tot)	[mm]	7373
最大直线速度	[m/s]	5,0
最大加速度	[m/s <sup>2</sup> ]	40
重复精度	[± mm]	0,1
最大输入速度	[rpm]	2850
运行温度范围	[°C]	-20 – 70
最大动态负载 (Fx)	[N]	
< 2,5 m/s		400
> 2,5 m/s		200
最大动态负载 (Fy)	[N]	750
最大动态负载 (Fz)	[N]	750
最大动态负载扭矩 (Mx)	[Nm]	5
最大动态负载扭矩 (My)	[Nm]	29
最大动态负载扭矩 (Mz)	[Nm]	29
最大驱动轴力 (Frd) <sup>2</sup>	[N]	200
最大输入/驱动轴扭矩 (Mta)	[Nm]	12
皮带轮直径	[mm]	33,42
轴每旋转一周行程	[mm]	105
单元重量	[kg]	
零行程单元		4,80
每100mm行程		0,53
滑架		1,20

<sup>1</sup> 带其他类型滑架的单元偏差值参见下页。

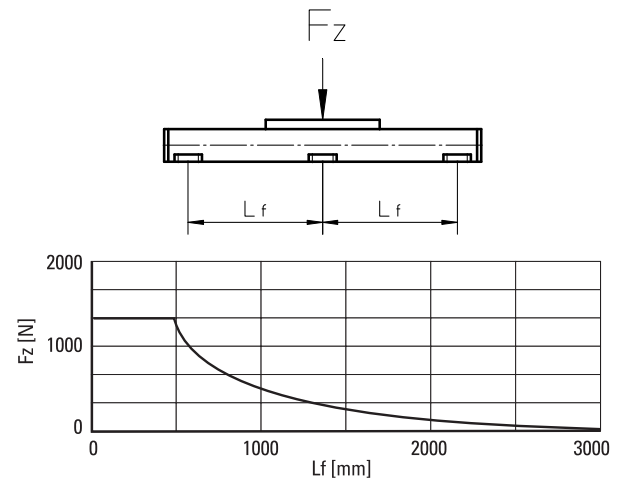
<sup>2</sup> 仅与未安装RediMount法兰的单元相关。

## 滑架空载扭矩 (M空载) [Nm]

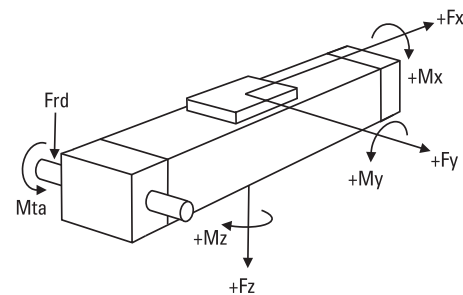
输入速度 [rpm]	单滑架	双滑架
150	1,0	1,9

M空载 = 在无负载情况下移动滑架所需的输入扭矩。

## 导轨挠度



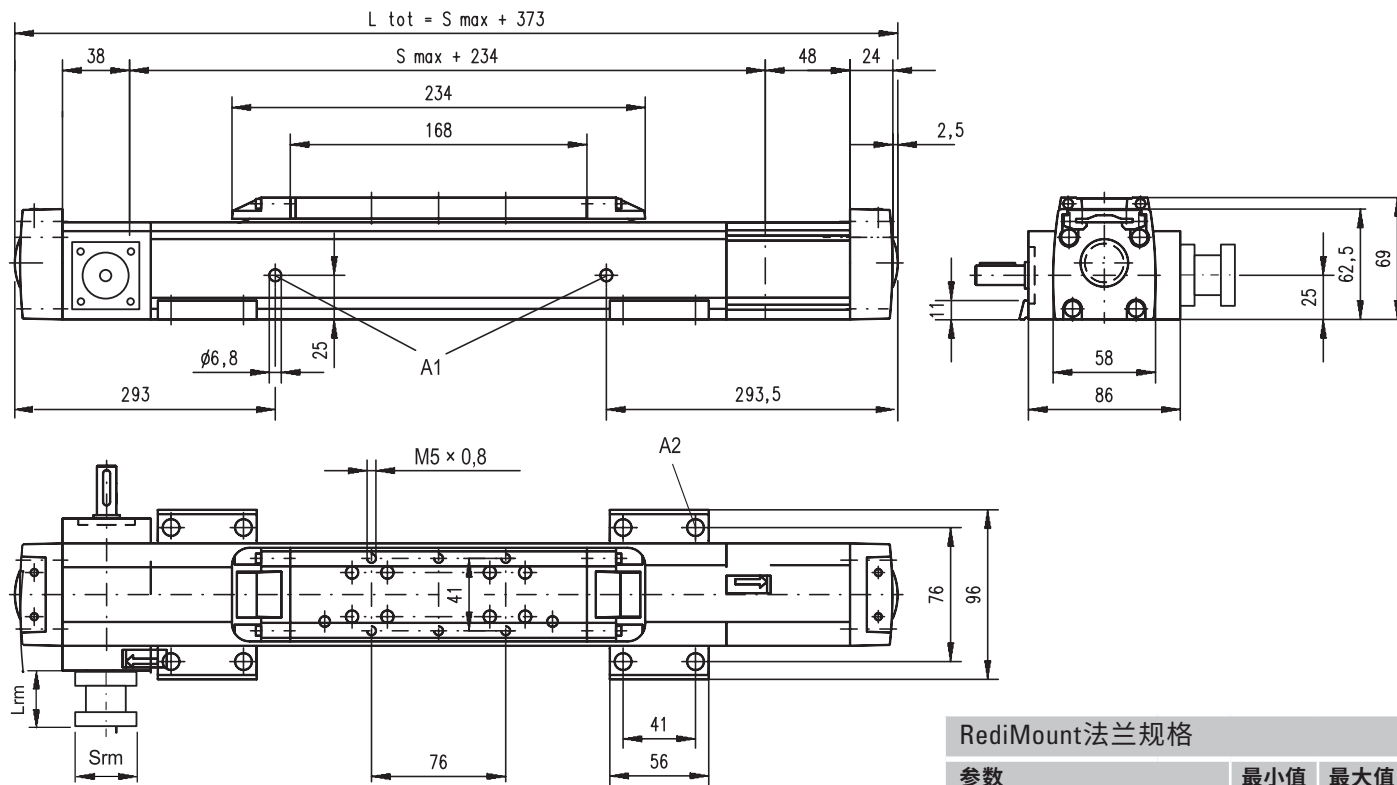
## 作用力示意图



# M55

## 皮带驱动、滚珠导轨

尺寸	投影	在线产品选型!
公制		<a href="http://www.LinearMotioneering.com">www.LinearMotioneering.com</a>



A1: 润滑孔  
A2: 使用内六角螺钉M5时为 $\phi 9.5/\phi 5.5$

参数	最小值	最大值
法兰长度 (Lrm)	[mm]	57 92
法兰面积 (Srm)	[mm]	60 139
法兰重量 *	[kg]	1,84

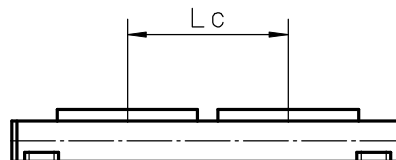
\* 最大重量包含联轴器和紧固螺钉

### 性能规格

带双标准滑架的单元 (C)

参数	M55
最大行程 (Smax)	[mm] 6750
最大总长度 (L tot)	[mm] 7373
滑架间最小距离 (Lc)	[mm] 250
最大动态负载 (Fy)	[N] 1125
最大动态负载 (Fz)	[N] 1125
最大动态负载扭矩 (My)	[Nm] $Lc^1 \times 0,56$
最大动态负载扭矩 (Mz)	[Nm] $Lc^1 \times 0,56$
移动第二个滑架所需力	[N] 2
最大总长度 (L tot)	[mm] $S_{max} + Lc + 373$
单元重量	[kg]
零行程单元	7,06
滑架	2,40

<sup>1</sup> 数值单位mm



# M75

## 皮带驱动、滚珠导轨

- » 订购代码 – 参见第75页
- » 附件 – 参见第47页
- » 其他参数 – 参见第72页

### 通用规格

参数	M75 / T75
导轨尺寸 (宽 × 高) [mm]	86 × 75
皮带类型	STD5-40
滑架密封系统	自调节钢质防尘带
可调校的皮带紧度	客户可视实际需要重新调节皮带紧度
润滑	滚珠导轨滑架的润滑
包含的附件	无

### 性能规格

带单标准滑架的单元 (A)<sup>1</sup>

参数		M75
最大行程 (Smax)	[mm]	12000
最大总长度 (L tot)	[mm]	12368
最大直线速度	[m/s]	5,0
最大加速度	[m/s <sup>2</sup> ]	40
重复精度	[± mm]	0,1
最大输入速度	[rpm]	2300
运行温度范围	[°C]	-20 – 70
最大动态负载 (Fx)	[N]	
< 2,5 m/s		900
> 2,5 m/s		450
最大动态负载 (Fy)	[N]	1750
最大动态负载 (Fz)	[N]	1750
最大动态负载扭矩 (Mx)	[Nm]	16
最大动态负载扭矩 (My)	[Nm]	84
最大动态负载扭矩 (Mz)	[Nm]	84
最大驱动轴力 (Frd) <sup>2</sup>	[N]	600
最大输入/驱动轴扭矩 (Mta)	[Nm]	30
皮带轮直径	[mm]	41,38
轴每旋转一周行程	[mm]	130
单元重量	[kg]	
零行程单元		7,50
每100mm行程		0,88
滑架		2,00

<sup>1</sup> 带其他类型滑架的单元偏差值参见下页。

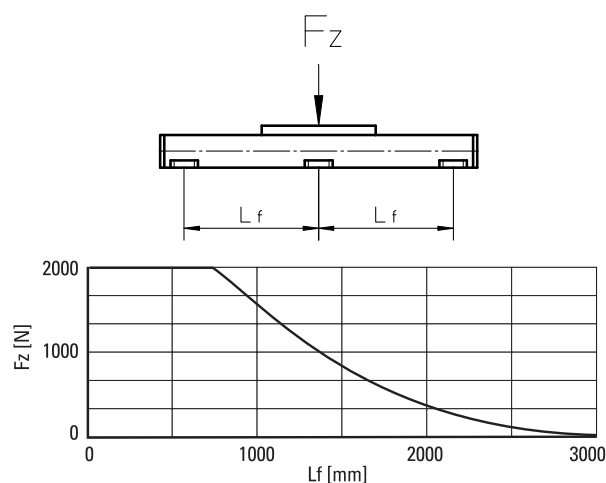
<sup>2</sup> 仅与未安装RediMount法兰的单元相关。

### 滑架空载扭矩 (M空载) [Nm]

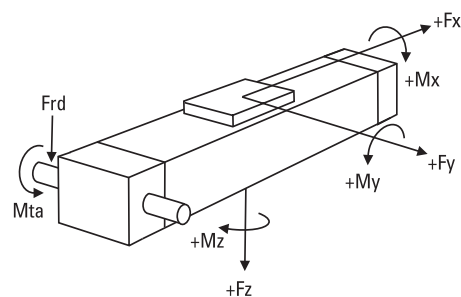
输入速度 [rpm]	单滑架	双滑架
150	1,0	1,9

M空载 = 在无负载情况下移动滑架所需的输入扭矩。

### 导轨挠度



### 作用力示意图

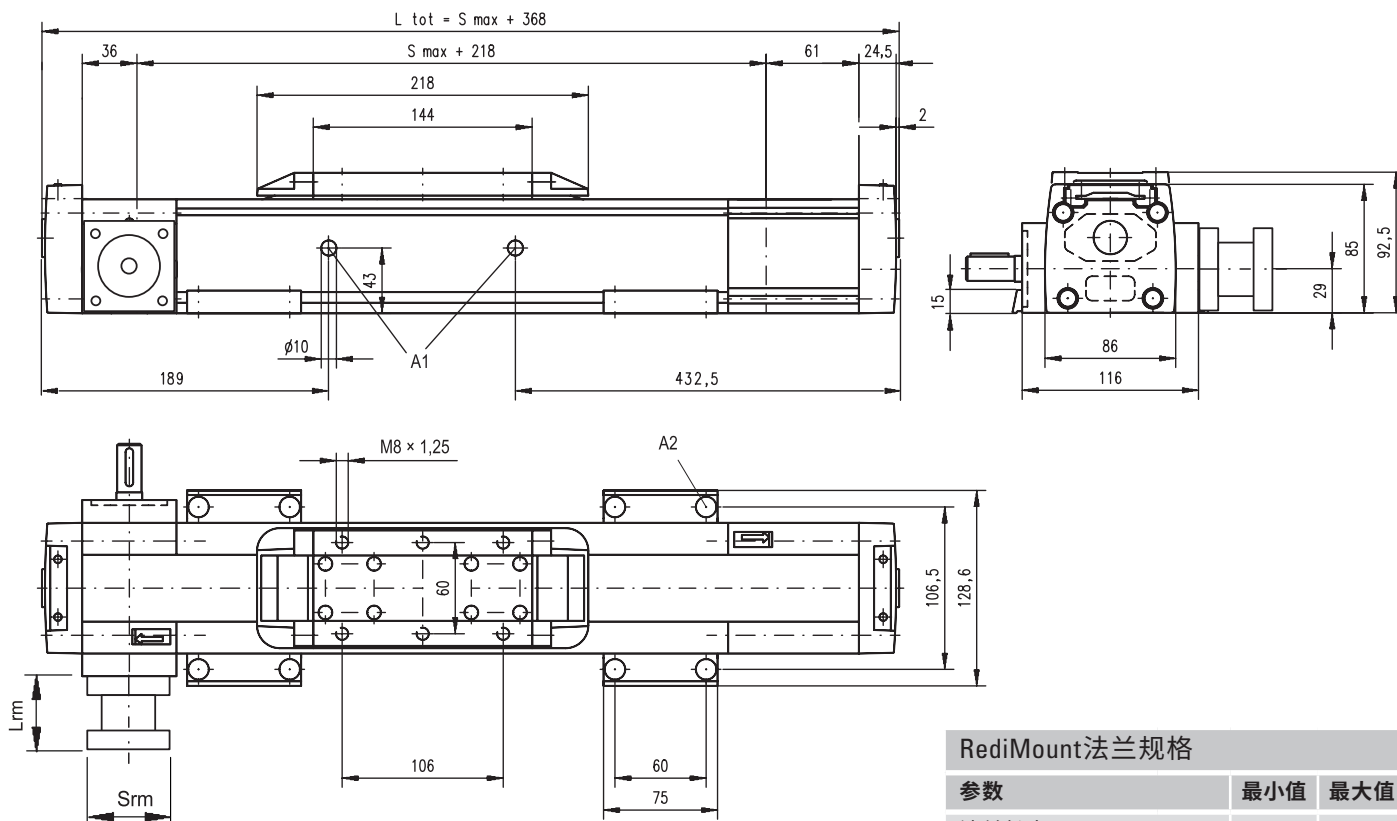




# M75

## 皮带驱动、滚珠导轨

尺寸	投影	在线产品选型!
公制		<a href="http://www.LinearMotioneering.com">www.LinearMotioneering.com</a>



### RediMount法兰规格

参数		最小值	最大值
法兰长度 (Lrm)	[mm]	81	143
法兰面积 (Srm)	[mm]	90	200
法兰重量 *	[kg]	6,00	

\* 最大重量包含联轴器和紧固螺钉

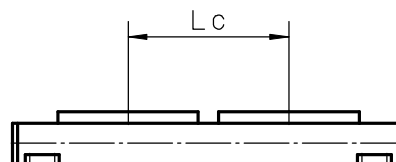
A1: 润滑孔  
A2:  $\phi 13.5/\phi 8.5$ , 用于内六角螺钉M8

## 性能规格

带双标准滑架的单元 (C)

参数		M75
最大行程 (Smax)	[mm]	11750
最大总长度 (L tot)	[mm]	12368
滑架间最小距离 (Lc)	[mm]	250
最大动态负载 (Fy)	[N]	2625
最大动态负载 (Fz)	[N]	2625
最大动态负载扭矩 (My)	[Nm]	$Lc^1 \times 1,313$
最大动态负载扭矩 (Mz)	[Nm]	$Lc^1 \times 1,313$
移动第二个滑架所需力	[N]	2
最大总长度 (L tot)	[mm]	$Smax + Lc + 368$
单元重量	[kg]	
零行程单元		11,67
滑架		4,00

<sup>1</sup> 数值单位mm



# M100

## 皮带驱动、滚珠导轨

- » 订购代码 – 参见第75页
- » 附件 – 参见第47页
- » 其他参数 – 参见第72页

### 通用规格

参数	M100
导轨尺寸 (宽 × 高) [mm]	108 × 100
皮带类型	STD8-50
滑架密封系统	自调节钢质防尘带
可调校的皮带紧度	客户可视实际需要重新调节皮带紧度
润滑	滚珠导轨滑架的润滑
包含的附件	无

### 性能规格

带单标准滑架的单元 (A)<sup>1</sup>

参数		M100
最大行程 (S <sub>max</sub> )	[mm]	11900
最大总长度 (L <sub>tot</sub> )	[mm]	12361
最大直线速度	[m/s]	5,0
最大加速度	[m/s <sup>2</sup> ]	40
重复精度	[± mm]	0,1
最大输入速度	[rpm]	1700
运行温度范围	[°C]	-20 – 70
最大动态负载 (F <sub>x</sub> )	[N]	
< 2,5 m/s		1250
> 2,5 m/s		625
最大动态负载 (F <sub>y</sub> )	[N]	4000
最大动态负载 (F <sub>z</sub> )	[N]	4000
最大动态负载扭矩 (M <sub>x</sub> )	[Nm]	43
最大动态负载扭矩 (M <sub>y</sub> )	[Nm]	280
最大动态负载扭矩 (M <sub>z</sub> )	[Nm]	280
最大驱动轴力 (F <sub>rd</sub> ) <sup>2</sup>	[N]	1000
最大输入/驱动轴扭矩 (M <sub>ta</sub> )	[Nm]	45
皮带轮直径	[mm]	56,02
轴每旋转一周行程	[mm]	176
单元重量	[kg]	
零行程单元		11,61
每100mm行程		1,43
滑架		2,20

<sup>1</sup> 带其他类型滑架的单元偏差值参见下页。

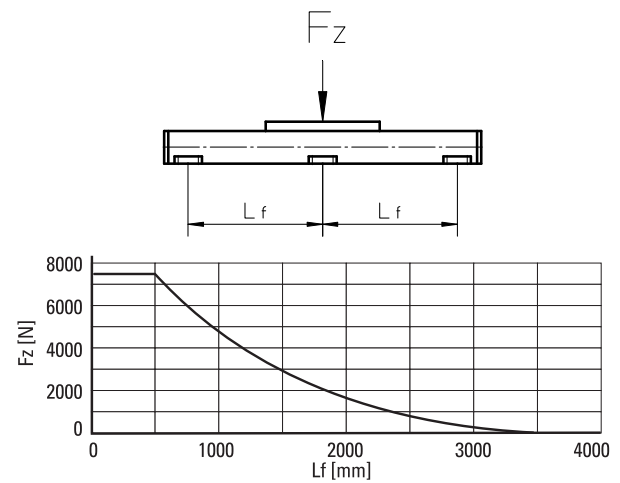
<sup>2</sup> 仅与未安装RediMount法兰的单元相关。

### 滑架空载扭矩 (M空载) [Nm]

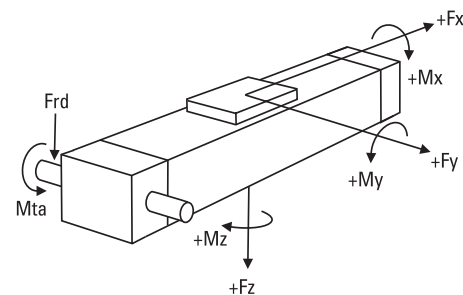
输入速度 [rpm]	单滑架	双滑架
150	1,6	3,1

M空载 = 在无负载情况下移动滑架所需的输入扭矩。

### 导轨挠度



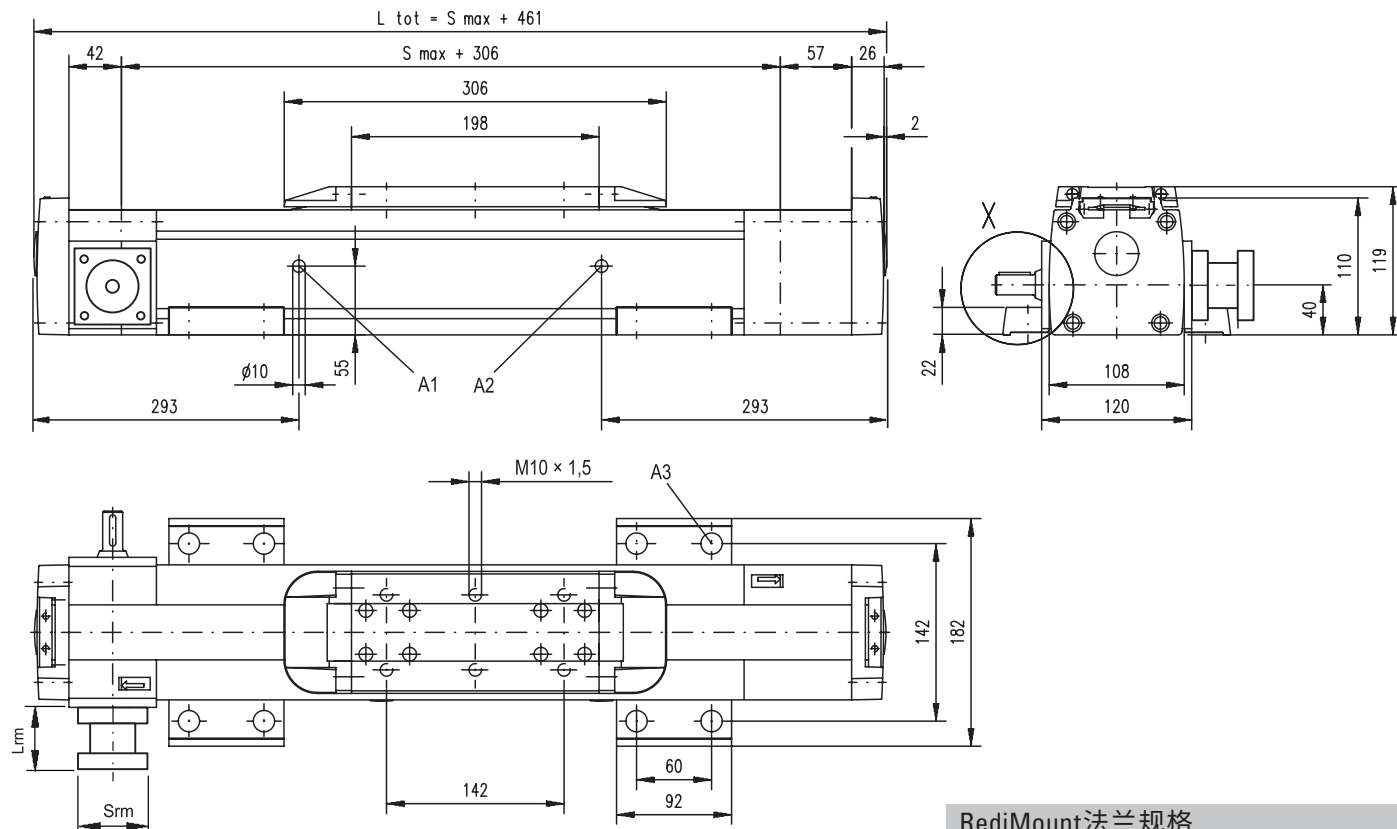
### 作用力示意图



# M100

## 皮带驱动、滚珠导轨

尺寸	投影	在线产品选型!
公制		<a href="http://www.LinearMotioneering.com">www.LinearMotioneering.com</a>



- A1: 润滑孔
- A2: 润滑孔 (L order < 856 mm时没有孔)
- A3:  $\phi 17/\phi 10.5$ , 用于内六角螺钉M10

参数		最小值	最大值
法兰长度 (Lrm)	[mm]	81	143
法兰面积 (Srm)	[mm]	90	200
法兰重量 *	[kg]	6,00	

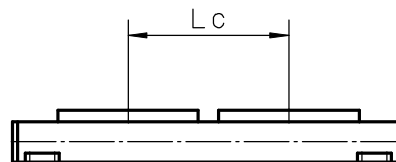
\* 最大重量包含联轴器 and 紧固螺钉

### 性能规格

带双标准滑架的单元 (C)

参数		M100
最大行程 (Smax)	[mm]	11550
最大总长度 (L tot)	[mm]	12361
滑架间最小距离 (Lc)	[mm]	350
最大动态负载 (Fy)	[N]	6000
最大动态负载 (Fz)	[N]	6000
最大动态负载扭矩 (My)	[Nm]	$Lc^1 \times 3$
最大动态负载扭矩 (Mz)	[Nm]	$Lc^1 \times 3$
移动第二个滑架所需力	[N]	2
最大总长度 (L tot)	[mm]	$Smax + Lc + 461$
单元重量	[kg]	
零行程单元		18,92
滑架		4,40

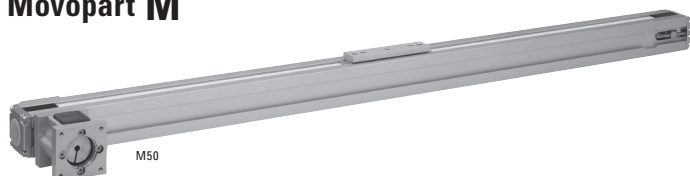
<sup>1</sup> 数值单位mm



# 带皮带驱动和滑轨的直线运动系统

## 概述

### Movopart M

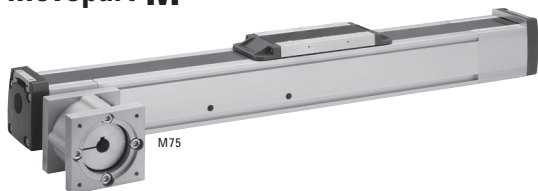


#### 特性

- 可在任意方向安装
- 专有的自调节棱形滑轨
- 抗冲击负载、抗振
- 低成本

参数		M50
导轨尺寸 (宽 × 高)	[mm]	50 × 50
最大行程 (Smax)	[mm]	5000
最大直线速度	[m/s]	5,0
最大滑架负载 (Fz)	[N]	400
备注		无防尘带
所在页码		38

### Movopart M



#### 特性

- 可在任意方向安装
- 自调节不锈钢防尘带
- 专有的自调节棱形滑轨
- 冲洗保护和增强冲洗保护型号可选

参数		M55	M75	M100
导轨尺寸 (宽 × 高)	[mm]	58 × 55	86 × 75	108 × 100
最大行程 (Smax)	[mm]	7000	12000	11900
最大直线速度	[m/s]	5,0	5,0	5,0
最大滑架负载 (Fz)	[N]	400	1485	3005
备注		-	-	-
所在页码		40	42	44

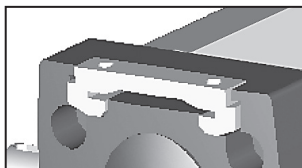
# 带皮带驱动和滑轨的直线运动系统

## 概述

### M-系列技术介绍

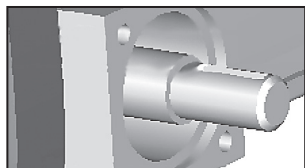
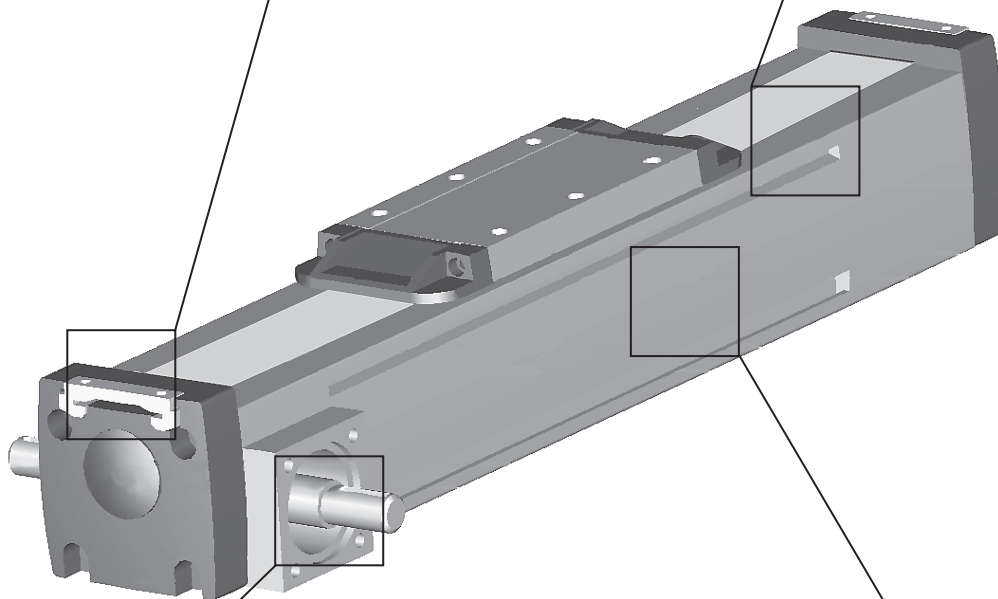
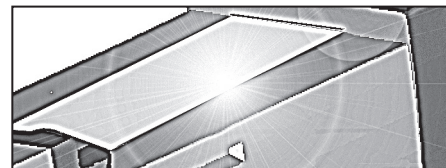
#### 防尘带

专有的自调节磁密封不锈钢防尘带,可避免污垢、灰尘和液体进入单元。



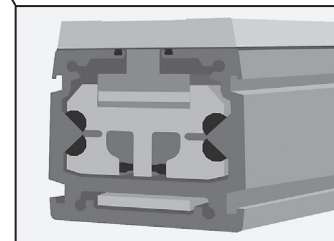
#### 环保

标准型单元可在严酷环境中运行,但也可选购应用在最严苛环境下的冲洗保护或增强冲洗保护型号。



#### 皮带驱动

皮带在导轨内部运行,可轻松重新调节皮带紧度,无需将负载从滑架上取下。



#### 棱形滑轨

专有的自对准棱形导轨精确、耐用、抗振动、抗冲击负载。

**注意!** 图片产品未安装RediMount法兰

# M50

## 皮带驱动、滑轨

- » 订购代码 – 参见第76页
- » 附件 – 参见第47页
- » 其他参数 – 参见第72页

通用规格	
参数	<b>M50</b>
导轨尺寸 (宽 × 高) [mm]	50 × 50
皮带类型	GT 5MR-19
滑架密封系统	无
可调校的皮带紧度	客户可视实际需要重新调节皮带紧度
润滑	终生润滑
包含的附件	无

性能规格		
带单标准滑架的单元 (A00)		
参数		<b>M50</b>
最大行程 (Smax)	[mm]	5000
最大总长度 (L tot)	[mm]	5296
最大直线速度	[m/s]	5,0
最大加速度	[m/s <sup>2</sup> ]	40
重复精度	[± mm]	0,2
最大输入速度	[rpm]	2300
运行温度范围	[°C]	-20 – 70
最大动态负载 (Fx)	[N]	
< 2,5 m/s		400
> 2,5 m/s		200
最大动态负载 (Fy)	[N]	400
最大动态负载 (Fz)	[N]	400
最大动态负载扭矩 (Mx)	[Nm]	5
最大动态负载扭矩 (My)	[Nm]	21
最大动态负载扭矩 (Mz)	[Nm]	21
最大驱动轴力 (Frd) <sup>1</sup>	[N]	350
最大输入/驱动轴扭矩 (Mta)	[Nm]	10
皮带轮直径	[mm]	41,38
轴每旋转一周行程	[mm]	130
单元重量	[kg]	
零行程单元		0,71
每100mm行程		0,96
滑架		0,33

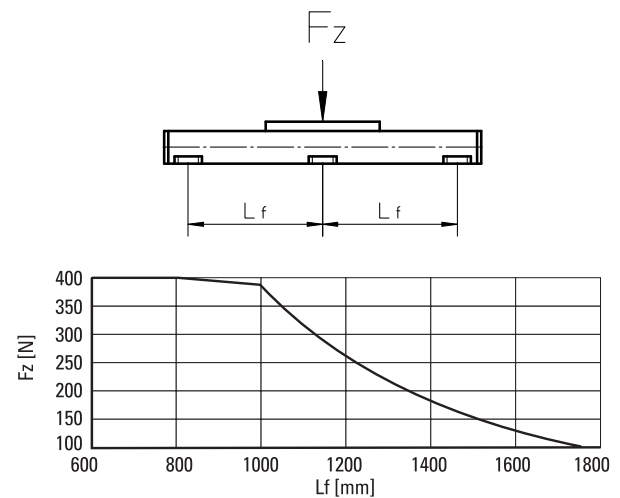
<sup>1</sup> 仅与未安装RediMount法兰的单元相关。

## 滑架空载扭矩 (M空载) [Nm]

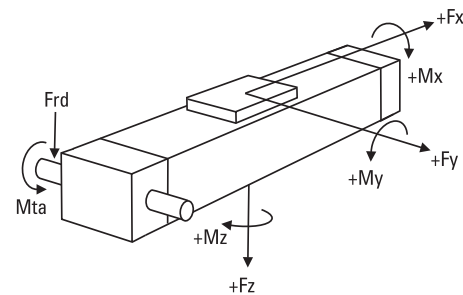
输入速度 [rpm]	空载扭矩 [Nm]
150	2,1

M空载 = 在无负载情况下移动滑架所需的输入扭矩。

## 导轨挠度



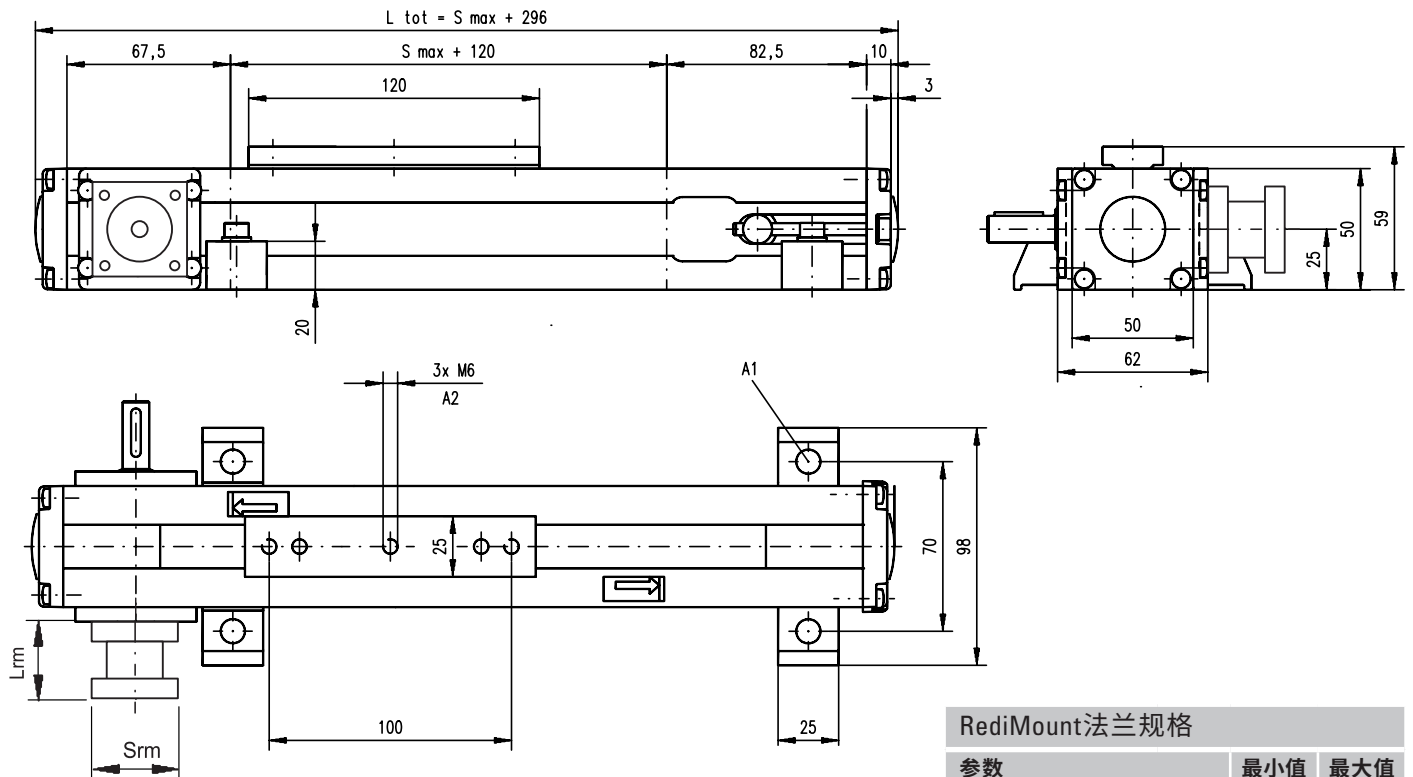
## 作用力示意图



# M50

## 皮带驱动、滑轨

尺寸	投影	在线产品选型!
公制		<a href="http://www.LinearMotioneering.com">www.LinearMotioneering.com</a>



A1:  $\phi 6.5$ , M6螺钉  
A2: 深度9, 螺旋护套

参数		最小值	最大值
法兰长度 (Lrm)	[mm]	57	92
法兰面积 (Srm)	[mm]	60	139
法兰重量 *	[kg]	1,84	

\* 最大重量包含联轴器和紧固螺钉

# M55

## 皮带驱动、滑轨

- » 订购代码 – 参见第76页
- » 附件 – 参见第47页
- » 其他参数 – 参见第72页

通用规格	
参数	<b>M55</b>
导轨尺寸 (宽 × 高) [mm]	58 × 50
皮带类型	22-STD SM5-HP
滑架密封系统	自调节钢质防尘带
可调校的皮带紧度	客户可视实际需要重新调节皮带紧度
润滑	终生润滑
包含的附件	无

性能规格		
带单标准滑架的单元 (A) <sup>1</sup>		
参数		<b>M55</b>
最大行程 (S <sub>max</sub> )	[mm]	7000
最大总长度 (L <sub>tot</sub> )	[mm]	7313
最大直线速度	[m/s]	5,0
最大加速度	[m/s <sup>2</sup> ]	40
重复精度	[± mm]	0,2
最大输入速度	[rpm]	2850
运行温度范围	[°C]	-20 – 70
最大动态负载 (F <sub>x</sub> )	[N]	
< 2,5 m/s		400
> 2,5 m/s		200
最大动态负载 (F <sub>y</sub> )	[N]	400
最大动态负载 (F <sub>z</sub> )	[N]	400
最大动态负载扭矩 (M <sub>x</sub> )	[Nm]	9
最大动态负载扭矩 (M <sub>y</sub> )	[Nm]	21
最大动态负载扭矩 (M <sub>z</sub> )	[Nm]	21
最大驱动轴力 (F <sub>rd</sub> ) <sup>2</sup>	[N]	200
最大输入/驱动轴扭矩 (M <sub>ta</sub> )	[Nm]	7
皮带轮直径	[mm]	33,42
轴每旋转一周行程	[mm]	105
单元重量	[kg]	
零行程单元		4,10
每100mm行程		0,41
滑架		1,10

<sup>1</sup> 带其他类型滑架的单元偏差值参见下页。

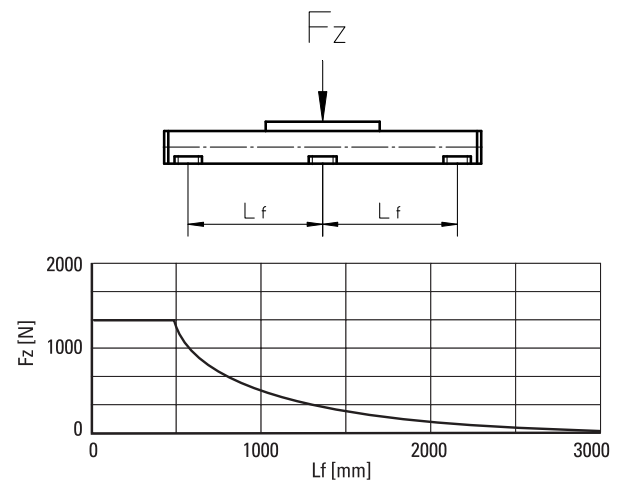
<sup>2</sup> 仅与未安装RediMount法兰的单元相关。

## 滑架空载扭矩 (M<sub>空载</sub>) [Nm]

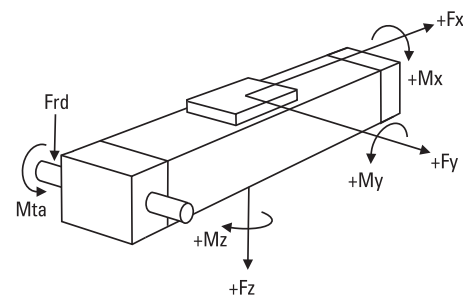
输入速度 [rpm]	单滑架	双滑架
150	2,1	3,8

M<sub>空载</sub> = 在无负载情况下移动滑架所需的输入扭矩。

## 导轨挠度



## 作用力示意图

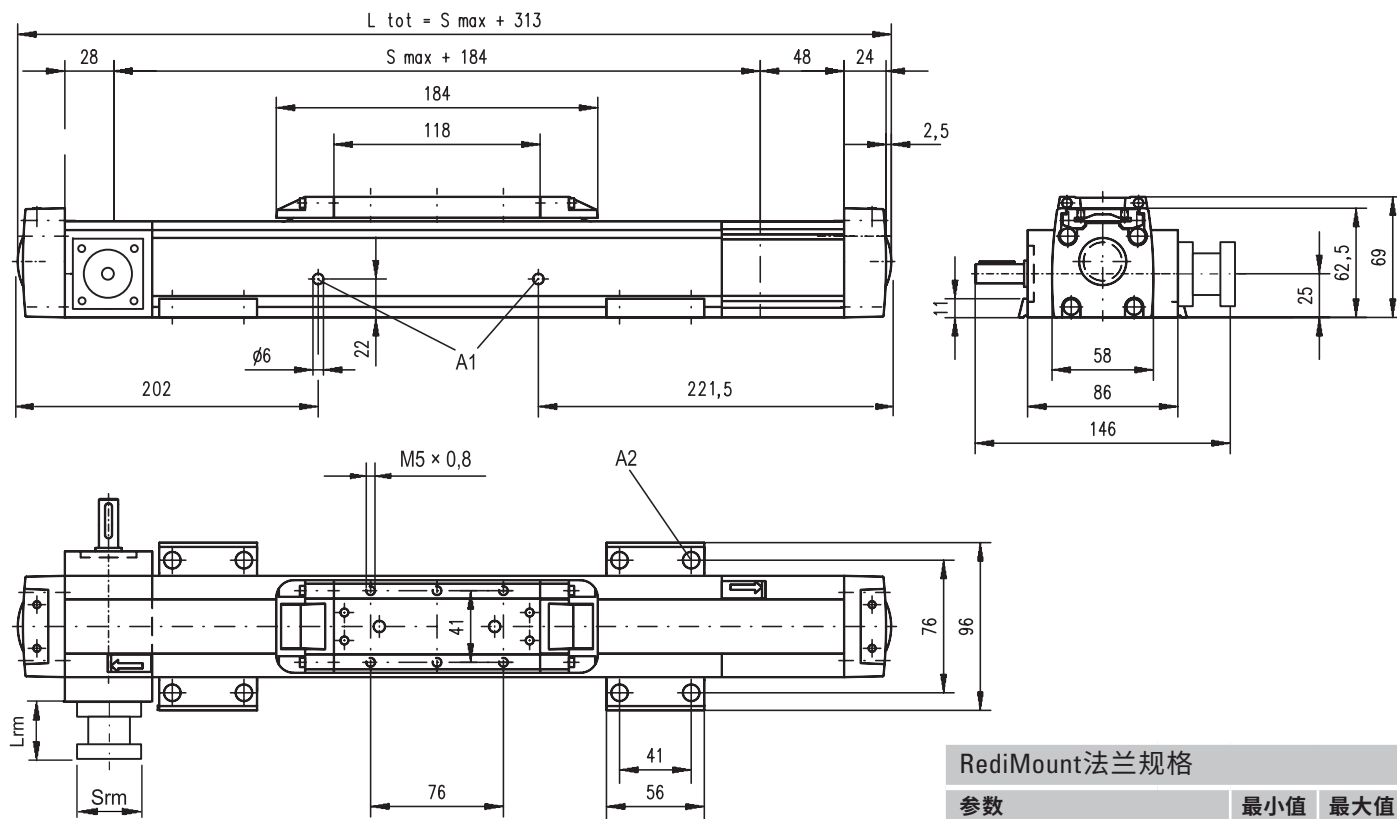




# M55

## 皮带驱动、滑轨

尺寸	投影	在线产品选型!
公制		www.LinearMotioneering.com



参数	最小值	最大值
法兰长度 (Lrm)	[mm] 57	92
法兰面积 (Srm)	[mm] 60	139
法兰重量 *	[kg]	1,84

\* 最大重量包含联轴器 and 紧固螺钉

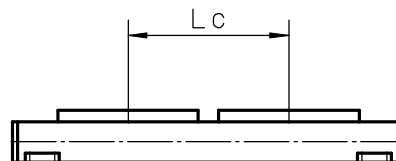
A1: 滑轨紧度孔  
A2:  $\phi 9.5/\phi 5.5$ , 用于内六角螺钉 M5

### 性能规格

带双标准滑架的单元 (C)

参数	M55
最大行程 (Smax)	[mm] 6800
最大总长度 (L tot)	[mm] 7313
滑架间最小距离 (Lc)	[mm] 200
最大动态负载 (Fy)	[N] 600
最大动态负载 (Fz)	[N] 600
最大动态负载扭矩 (My)	[Nm] $Lc^1 \times 0,3$
最大动态负载扭矩 (Mz)	[Nm] $Lc^1 \times 0,3$
移动第二个滑架所需力	[N] 35
最大总长度 (L tot)	[mm] $Smax + Lc + 313$
单元重量	[kg]
零行程单元	6,00
滑架	2,20

<sup>1</sup> 数值单位mm



# M75

## 皮带驱动、滑轨

- » 订购代码 – 参见第76页
- » 附件 – 参见第47页
- » 其他参数 – 参见第72页

通用规格	
参数	<b>M75</b>
导轨尺寸 (宽 × 高) [mm]	86 × 75
皮带类型	STD5-40
滑架密封系统	自调节钢质防尘带
可调校的皮带紧度	客户可视实际需要重新调节皮带紧度
润滑	终生润滑
包含的附件	无

性能规格		
带单标准滑架的单元 (A) <sup>1</sup>		
参数		<b>M75</b>
最大行程 (S <sub>max</sub> )	[mm]	12000
最大总长度 (L <sub>tot</sub> )	[mm]	12368
最大直线速度	[m/s]	5,0
最大加速度	[m/s <sup>2</sup> ]	40
重复精度	[± mm]	0,2
最大输入速度	[rpm]	2300
运行温度范围	[°C]	-20 – 70
最大动态负载 (F <sub>x</sub> )	[N]	
< 2,5 m/s		900
> 2,5 m/s		450
最大动态负载 (F <sub>y</sub> )	[N]	1485
最大动态负载 (F <sub>z</sub> )	[N]	1485
最大动态负载扭矩 (M <sub>x</sub> )	[Nm]	49
最大动态负载扭矩 (M <sub>y</sub> )	[Nm]	85
最大动态负载扭矩 (M <sub>z</sub> )	[Nm]	85
最大驱动轴力 (F <sub>rd</sub> ) <sup>2</sup>	[N]	600
最大输入/驱动轴扭矩 (M <sub>ta</sub> )	[Nm]	30
皮带轮直径	[mm]	41,38
轴每旋转一周行程	[mm]	130
单元重量	[kg]	
零行程单元		6,30
每100mm行程		0,67
滑架		1,50

<sup>1</sup> 带其他类型滑架的单元偏差值参见下页。

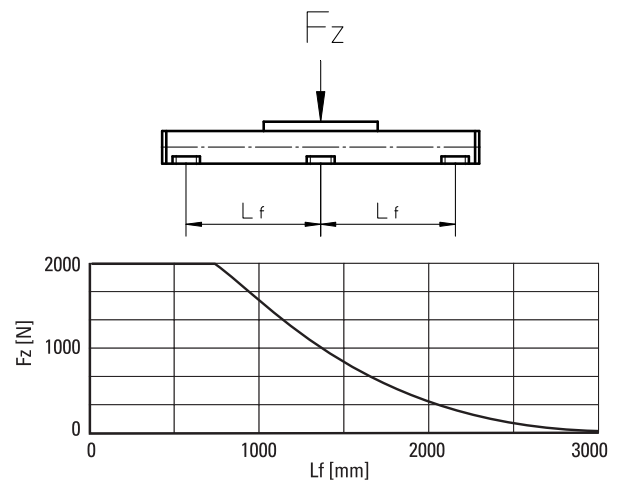
<sup>2</sup> 仅与未安装RediMount法兰的单元相关。

## 滑架空载扭矩 (M<sub>空载</sub>) [Nm]

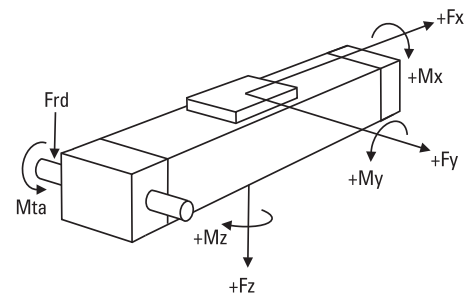
输入速度 [rpm]	单滑架	双滑架
150	2,2	4,0

M<sub>空载</sub> = 在无负载情况下移动滑架所需的输入扭矩。

## 导轨挠度



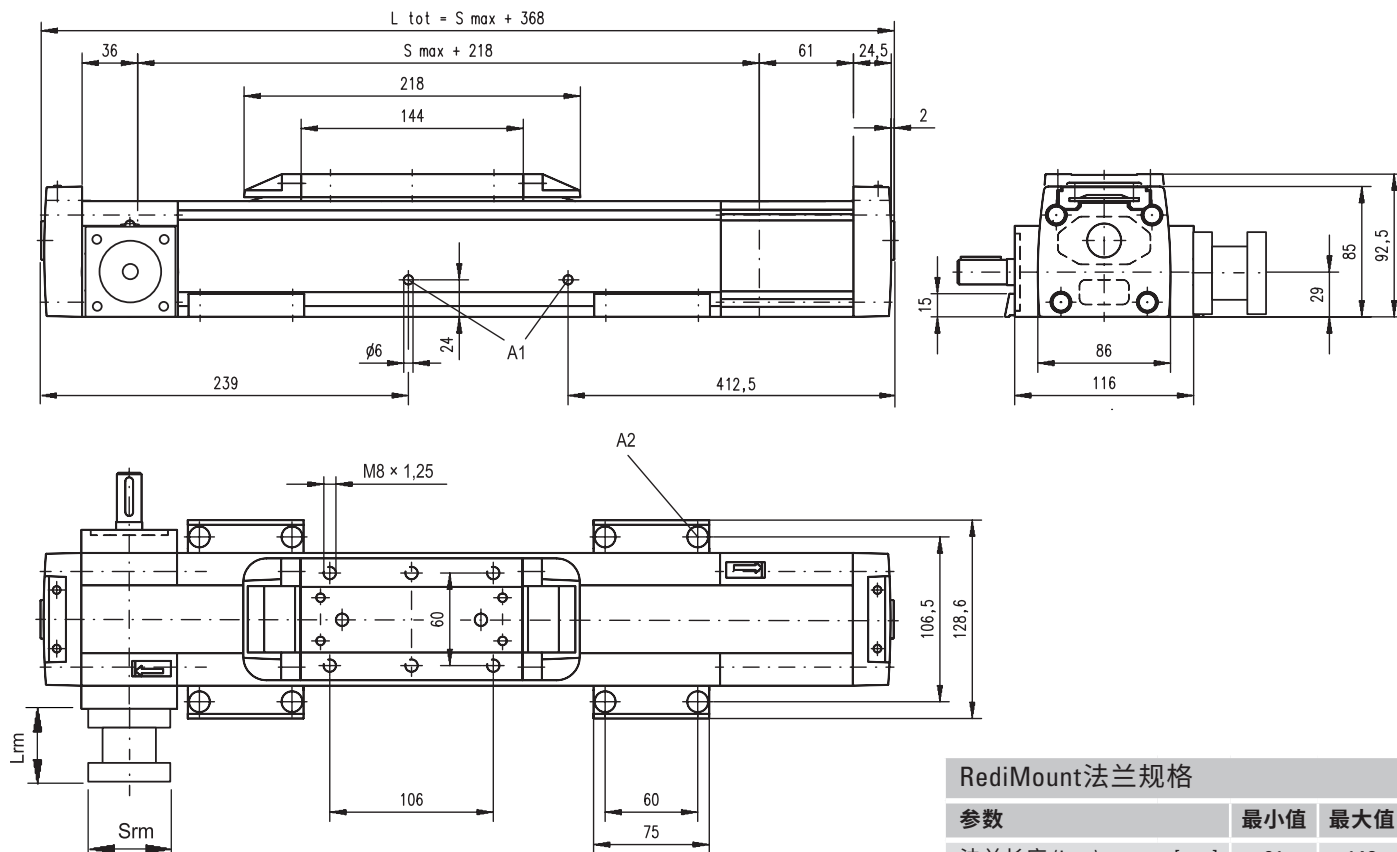
## 作用力示意图



# M75

## 皮带驱动、滑轨

尺寸	投影	在线产品选型!
公制		<a href="http://www.LinearMotioneering.com">www.LinearMotioneering.com</a>



A1: 滑轨紧度孔  
A2:  $\phi 13.5/\phi 8.5$ , 用于内六角螺钉M8

参数	最小值	最大值
法兰长度 (Lrm)	[mm] 81	143
法兰面积 (Srm)	[mm] 90	200
法兰重量 *	[kg]	6,00

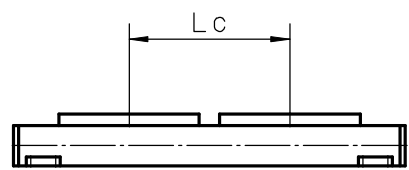
\* 最大重量包含联轴器和紧固螺钉

### 性能规格

带双标准滑架的单元 (C)

参数	M75
最大行程 (Smax)	[mm] 11750
最大总长度 (L tot)	[mm] 12368
滑架间最小距离 (Lc)	[mm] 250
最大动态负载 (Fy)	[N] 2227
最大动态负载 (Fz)	[N] 2227
最大动态负载扭矩 (My)	[Nm] $Lc^1 \times 1,114$
最大动态负载扭矩 (Mz)	[Nm] $Lc^1 \times 1,114$
移动第二个滑架所需力	[N] 40
最大总长度 (L tot)	[mm] $Smax + Lc + 368$
单元重量	[kg]
零行程单元	9,50
滑架	3,00

<sup>1</sup> 数值单位mm



# M100

## 皮带驱动、滑轨

- » 订购代码 – 参见第76页
- » 附件 – 参见第47页
- » 其他参数 – 参见第72页

通用规格	
参数	<b>M100</b>
导轨尺寸 (宽 × 高) [mm]	108 × 100
皮带类型	STD8-50
滑架密封系统	自调节钢质防尘带
可调校的皮带紧度	客户可视实际需要重新调节皮带紧度
润滑	终生润滑
包含的附件	无

性能规格		
带单标准滑架的单元 (A) <sup>1</sup>		
参数		<b>M100</b>
最大行程 (S <sub>max</sub> )	[mm]	11900
最大总长度 (L <sub>tot</sub> )	[mm]	12331
最大直线速度	[m/s]	5,0
最大加速度	[m/s <sup>2</sup> ]	40
重复精度	[± mm]	0,2
最大输入速度	[rpm]	1700
运行温度范围	[°C]	-20 – 70
最大动态负载 (F <sub>x</sub> )	[N]	
< 2,5 m/s		1250
> 2,5 m/s		625
最大动态负载 (F <sub>y</sub> )	[N]	3005
最大动态负载 (F <sub>z</sub> )	[N]	3005
最大动态负载扭矩 (M <sub>x</sub> )	[Nm]	117
最大动态负载扭矩 (M <sub>y</sub> )	[Nm]	279
最大动态负载扭矩 (M <sub>z</sub> )	[Nm]	279
最大驱动轴力 (F <sub>rd</sub> ) <sup>2</sup>	[N]	1000
最大输入/驱动轴扭矩 (M <sub>ta</sub> )	[Nm]	45
皮带轮直径	[mm]	56,02
轴每旋转一周行程	[mm]	176
单元重量	[kg]	
零行程单元		11,10
每100mm行程		1,16
滑架		2,40

<sup>1</sup> 带其他类型滑架的单元偏差值参见下页。

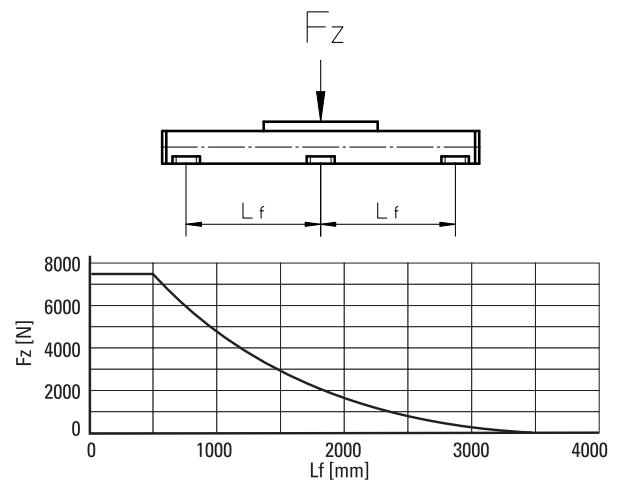
<sup>2</sup> 仅与未安装RediMount法兰的单元相关。

## 滑架空载扭矩 (M空载) [Nm]

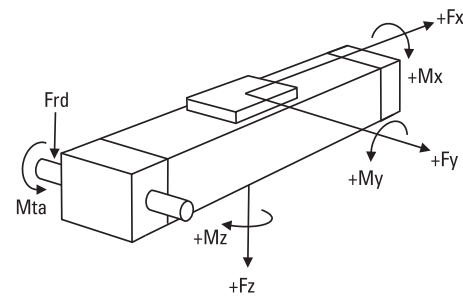
输入速度 [rpm]	单滑架	双滑架
150	3,8	5,8

M空载 = 在无负载情况下移动滑架所需的输入扭矩。

## 导轨挠度



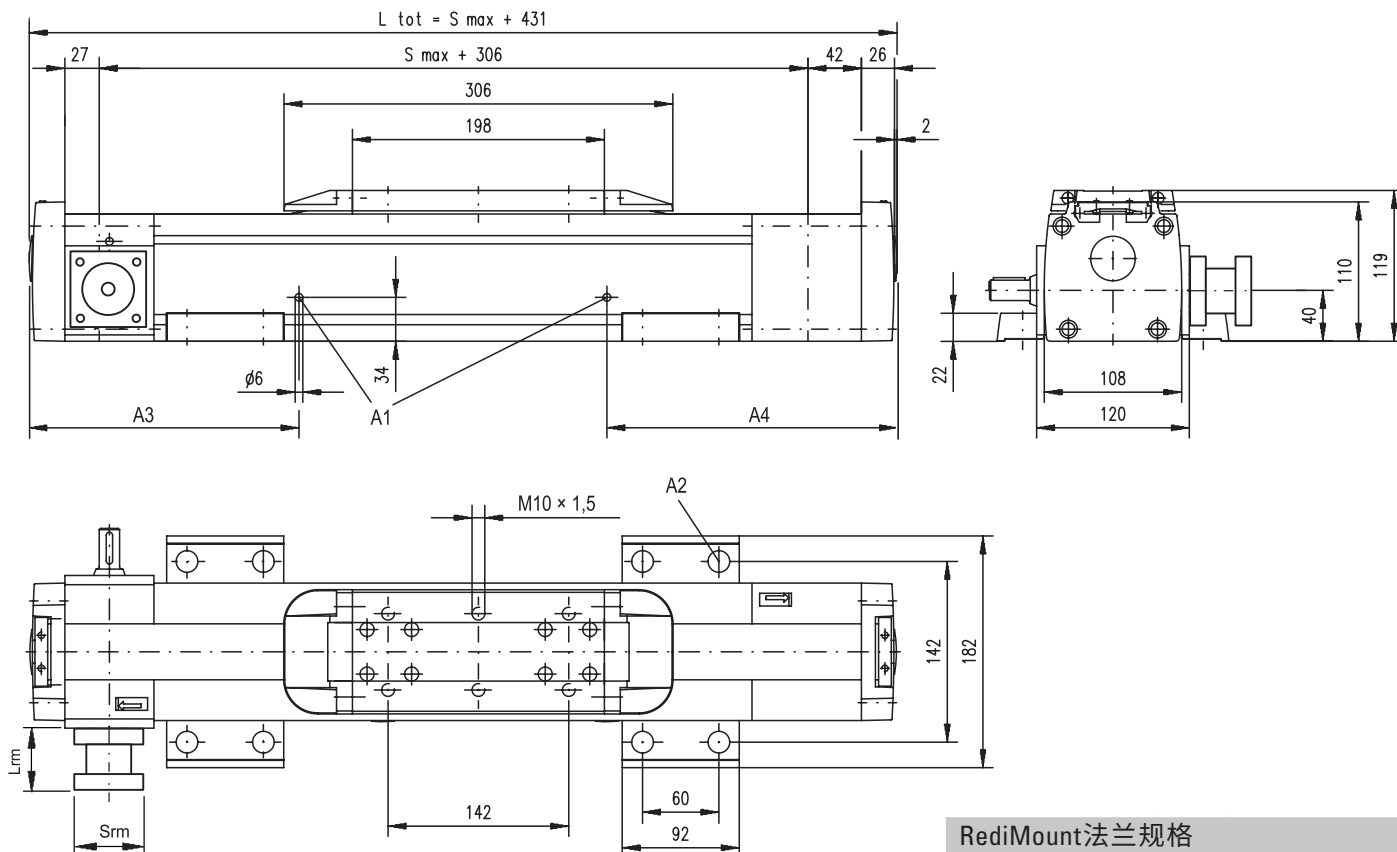
## 作用力示意图



# M100

## 皮带驱动、滑轨

尺寸	投影	在线产品选型!
公制		<a href="http://www.LinearMotioneering.com">www.LinearMotioneering.com</a>



- A1: 滑轨紧度孔
- A2:  $\phi 17/\phi 10.5$ , 用于内六角螺钉M10
- A3: 170 ( $L_{tot} \leq 1056$  mm), 270 ( $L_{tot} > 1056$  mm)
- A4: 186 ( $L_{tot} \leq 1056$  mm), 436 ( $L_{tot} > 1056$  mm)

### RediMount法兰规格

参数		最小值	最大值
法兰长度 (Lrm)	[mm]	81	143
法兰面积 (Srm)	[mm]	90	200
法兰重量 *	[kg]	6,00	

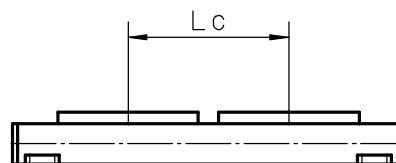
\* 最大重量包含联轴器和紧固螺钉

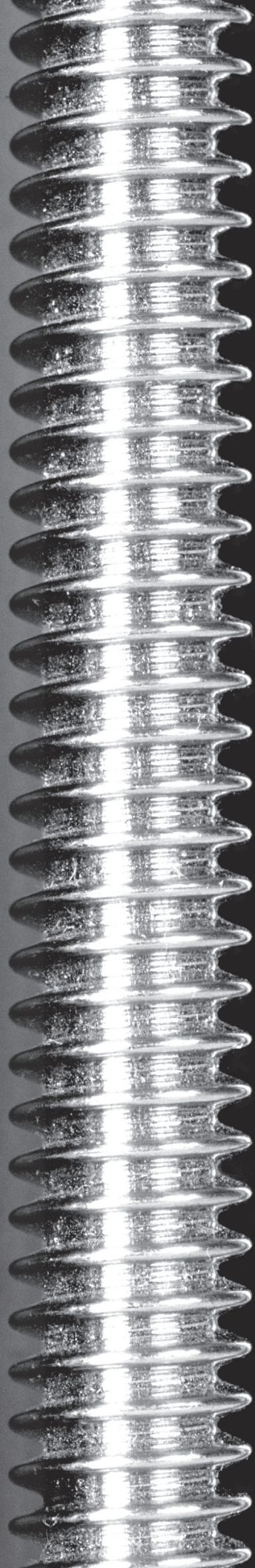
### 性能规格

带双标准滑架的单元 (C)

参数		M100
最大行程 (Smax)	[mm]	11550
最大总长度 (L tot)	[mm]	12331
滑架间最小距离 (Lc)	[mm]	350
最大动态负载 (Fy)	[N]	4508
最大动态负载 (Fz)	[N]	4508
最大动态负载扭矩 (My)	[Nm]	$Lc^1 \times 2,254$
最大动态负载扭矩 (Mz)	[Nm]	$Lc^1 \times 2,254$
移动第二个滑架所需力	[N]	45
最大总长度 (L tot)	[mm]	$Smax + Lc + 431$
单元重量	[kg]	
零行程单元		17,40
滑架		4,80

<sup>1</sup> 数值单位mm





# 附件

## 附件目录

### 安装套件 .....第48页

- 安装压块 ..... 48
- 多轴系统安装压块 ..... 49
- 多轴系统安装板 ..... 49
- 适配板 ..... 50
- T型槽螺栓 ..... 51

### 盖板和保护套件 .....第51页

- 轴保护盖板 ..... 51
- 环保选件类型S1和S2 ..... 53

### 电机、齿轮和传动套件 .....第54页

- TBS40型蜗轮 ..... 54
- BGM型皮带齿轮 ..... 56
- VWZ和DSP万向轴 ..... 59

### 电子反馈装置 .....第61页

- 限位开关支架和限位开关 ..... 61
- 感应传感器、磁传感器及支架 ..... 62
- 传感器导轨及选件包 ..... 64

### 非驱动直线运动系统 .....第66页

- M系列非驱动单元 ..... 66

### 非RediMount直线运动系统 .....第67页

- M系列滚珠丝杠驱动非RediMount单元 ..... 68
- M系列皮带驱动非RediMount单元 ..... 69
- MLSM80Z型非RediMount单元 ..... 70
- M50型皮带驱动非RediMount单元 ..... 71

# 附件

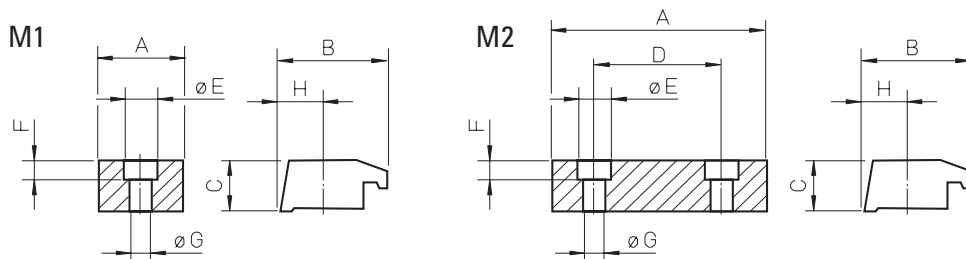
## 安装套件

### M1和M2型安装压块 (单压块)<sup>1</sup>

单元类型	M1	M2	A	B	C	D	øE	F	øG	H	螺钉	Ms [Nm]
M50 <sup>1</sup>	D312 248	-	25	30	20	-	-	-	6,5	14	ISO4762-8.8	9,4
M55 <sup>1</sup>	D313 403	D313 402	25/56	25,5	10,7	41	9,5	5,3	5,5	10,2	ISO4762-8.8	5,5
M75 <sup>1</sup>	D312 747	D312 748	30/75	28,5	15	60	14	8,5	8,5	11	ISO4762-8.8	23
M100 <sup>1</sup>	D312 339	D312 334	45/92	46,5	22	60	17	10,5	10,5	20	ISO4762-8.8	45

<sup>1</sup> 以上压块交货时不包括螺钉

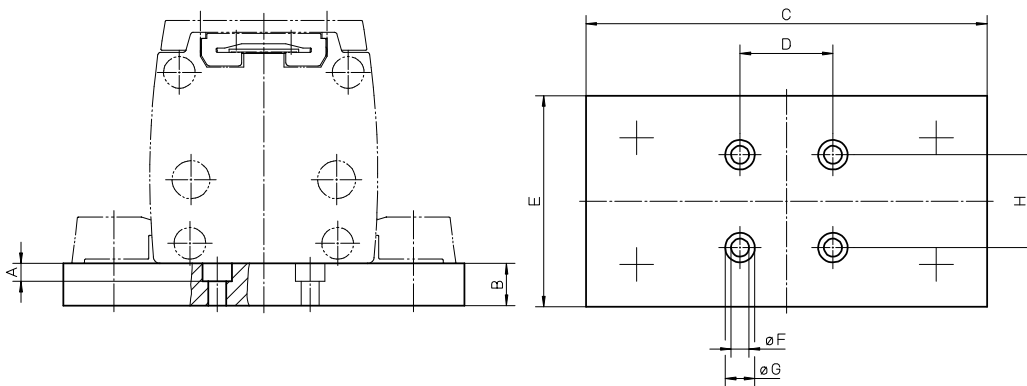
Ms = 螺钉上紧扭矩



### 带平板的M2型安装压块<sup>1</sup>

单元类型	p/n	A	B	C	D	E	øF	øG	H
M50	D312 117	7	20	105	35	30	6,5	11	-
M55	D313 474	8,5	15	100	44	70	8,5	14	44
M75	D312 718	8,5	15	134	44	80	8,5	14	44
M100	D312 317	8,5	20	190	44	100	8,5	14	44

<sup>1</sup> M2型的两种安装压块 (参见118页) 和将这些压块连接在板上的螺钉包含在供货范围内。





# 附件

## 安装套件

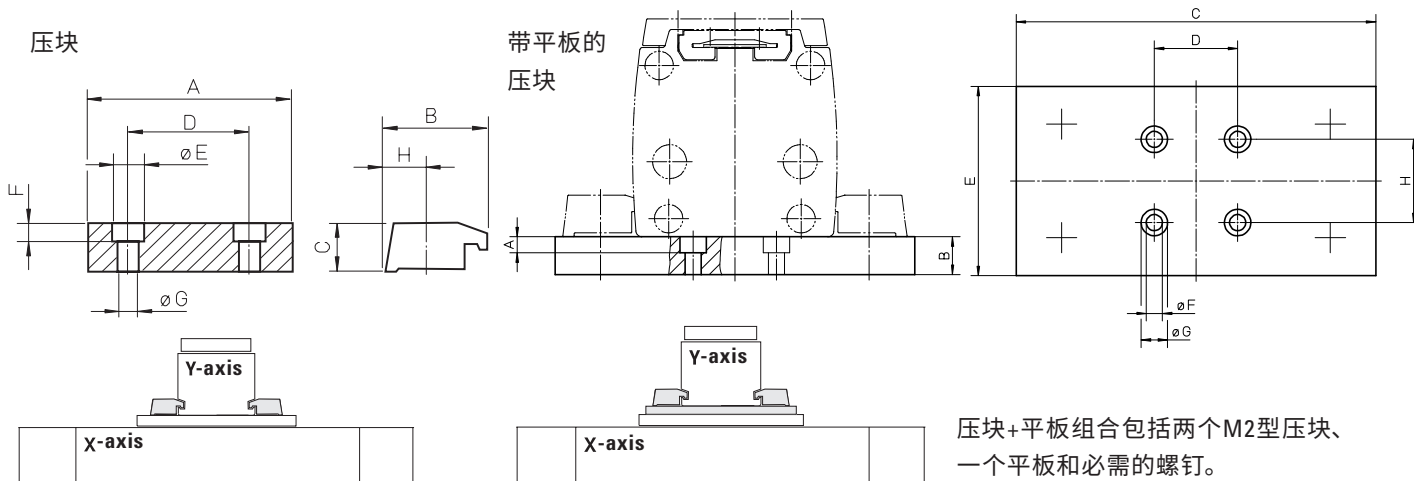
### M2型多轴系统安装压块<sup>1</sup>

单元类型X轴为	单元类型Y轴为	p/n	A	B	C	D	øE	F	øG	H
M55	M55	D313 424	56	25,5	10,7	41	9,5	5,3	5,5	10,2
M75	M75	D312 719	75	28,5	15	60	14	8,5	8,5	11
M100	M100	D312 304	92	46,5	22	60	17	10,5	10,5	20

### 带平板的M2型多轴系统安装压块<sup>1</sup>

单元类型X轴为	单元类型Y轴为	p/n	A	B	C	D	E	øF	øG	H
M55	M75	D313 470	5,5	15	134	76	80	5,5	9,5	41
M75	M55	D313 060	8,5	15	134	106	80	8,5	14	60
M75	M100	D313 062	8,5	20	190	106	100	8,5	14	60
M100	M75	D313 292	10,5	20	190	142	100	10,5	17	60

<sup>1</sup>所有必要的螺钉均在供货范围内。

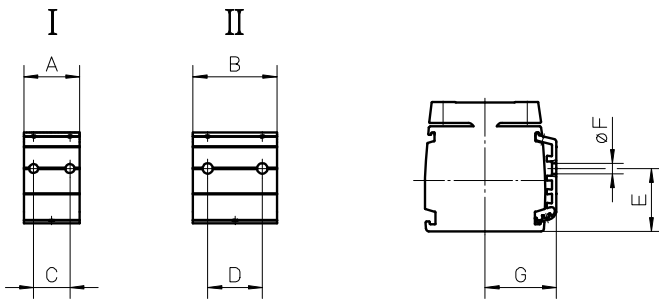


# 附件

## 安装套件

### 适配板

单元类型	I	II	A	B	C	D	E	∅F	G
M55	D313 422	D313 423	40	60	20	38	25,5	6,5	37
M75	D312 746	—	40	—	26	-	45	6,5	51
M75	—	D312 745	—	60	-	39	45	7,5	51
M100	D312 338	—	40	—	26	-	69	6,5	62
M100	—	D312 337	—	60	-	39	69	7,5	62



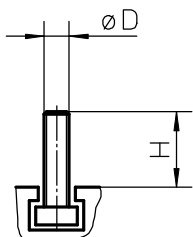
适配板沿着导轨安装在沟槽中,可用于将诸如传感器、开关、线缆管道等组件连接到单元上。

# 附件

## 安装套件

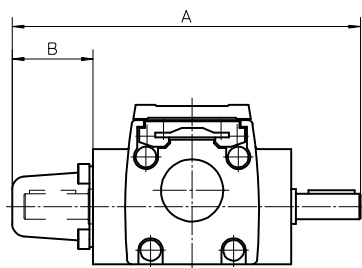
### T型槽螺栓

单元类型	p/n	$\varnothing D$	H
M50	D312 221	M5	14



### 轴保护盖板

单元类型	p/n	A	B
M50	D312 201	126	35
M55	D312 201	151	35
M75	D700 178	198	45
M100	D700 178	202	45



轴保护盖板用于为未使用的轴提供遮挡。盖板须由客户自行安装。



# 附件

## 盖板和保护套件

### 环保选件类型S1和S2兼容性表

单元类型	驱动类型	导轨类型	S1	S2	订购
M55	滚珠丝杠	滑轨	•		参见单元订货号
M55	皮带驱动	滑轨	•	•	参见单元订货号
		滚珠	•		参见单元订货号
M75	滚珠丝杠	滑轨	•		参见单元订货号
M75	皮带驱动	滑轨	•	•	参见单元订货号
		滚珠	•		参见单元订货号
M100	滚珠丝杠	滑轨	•		参见单元订货号
M100	皮带驱动	滑轨	•	•	参见单元订货号
		滚珠	•		参见单元订货号

某些单元可订购S1和S2环保选件，其所有性能参数和使用寿命和标准型一致（详情请联系客服部门）。滚珠丝杠和皮带驱动单元（无论是滚珠导轨还是滑轨）均可订购S1型，而仅有皮带驱动滑轨单元可订购S2型。使用化学剂和/或清洁剂前请务必咨询您当地的Thomson客服部门。

#### S1 - 冲洗保护

S1通常在屠宰场、乳品厂、食品厂或其他任何有轻微冲洗的应用场合使用。

#### S2 - 增强冲洗保护

S2通常应用在较为潮湿的环境条件下，在造纸厂、镀锌设备、食品工业或任何需要更强冲洗保护能力的苛刻场合都会用到。

# 附件

## 盖板和保护套件

### 环保选件类型S1和S2, 技术规格

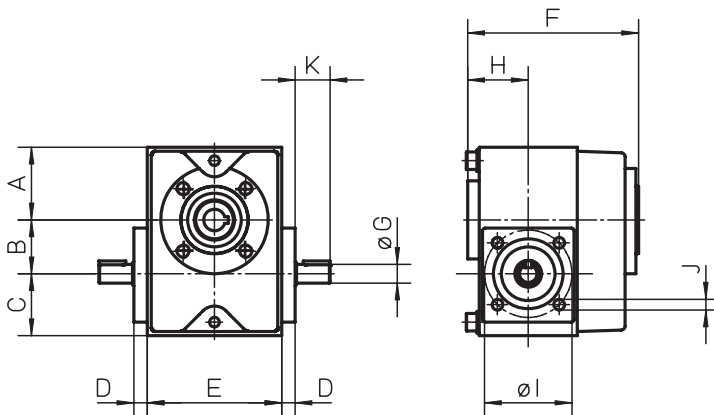
项目	S1	S2
外部丝杠、螺栓和螺母	A2或更高级别的不锈钢材料	A4或更高级别的不锈钢材料
内部丝杠、螺栓和螺母	标准材料	A2或更高级别的不锈钢材料
驱动轴、滚珠丝杠驱动单元	标准材料	-
驱动轴、皮带驱动单元	SS233或更高级别的不锈钢材料	SS2343或更高级别的不锈钢材料
紧度导轮轴	标准材料	SS2333或更高级别的不锈钢材料
轴承类型	标准轴承	2RS
轴承密封、皮带驱动单元	径向密封	径向密封
机械挤制铝部件表面处理	无	阳极氧化处理
机械铸铝部件表面处理	无	阳极氧化处理

# 附件

## 齿轮和传动套件

### TBS40蜗轮尺寸

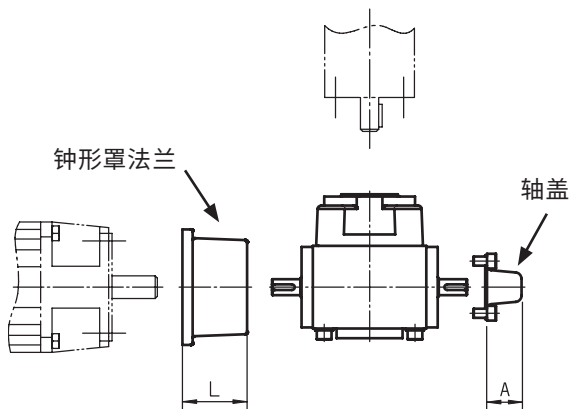
齿轮	A	B	C	D	E	F	øG	H	øI	J	K
TBS40	54	40	46	10	100	125	14j6	45	65	M8 (4×)	25



蜗轮不需要中间联轴器即可直接安装到设备上。

### TBS40蜗轮兼容性表

型号	TBS40	IEC71B14	IEC80B14	A	L
M75	•	•		32	58
M75	•		•	32	68
M100	•	•		32	58
M100	•		•	32	68



为将齿轮安装到电机上，必须在齿轮和电机之间使用钟形罩法兰。钟形罩法兰（包含一个配套的联轴器）需单独订购。您可以订购轴盖来遮盖未处于使用状态下的第二主轴。

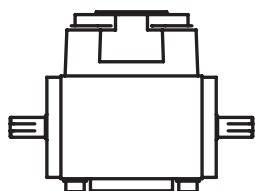
# 附件

## 齿轮和传动套件

### TBS40蜗轮订购代码

	1	2	3
示例	<b>TBS40</b>	<b>-3</b>	<b>-216</b>

<b>1. 蜗轮的类型和尺寸</b> TBS40 = TBS40 蜗轮	<b>2. 齿数比</b> -3 = 3:1 -5,5 = 5,5:1 -7,5 = 7,5:1 -10 = 10:1 -15 = 15:1 -20 = 20:1 -24 = 24:1 -30 = 30:1 -40 = 40:1 -48 = 48:1 -60 = 60:1	<b>3. 固定代码</b> -216
--	---	------------------------



### TBS40蜗轮用钟形罩法兰, 订货号

电机尺寸	p/n
IEC71B14	D701 011
IEC80B14	D701 015



### TBS40蜗轮所用轴盖, 订货号

齿轮类型	p/n
TBS40	D701 020



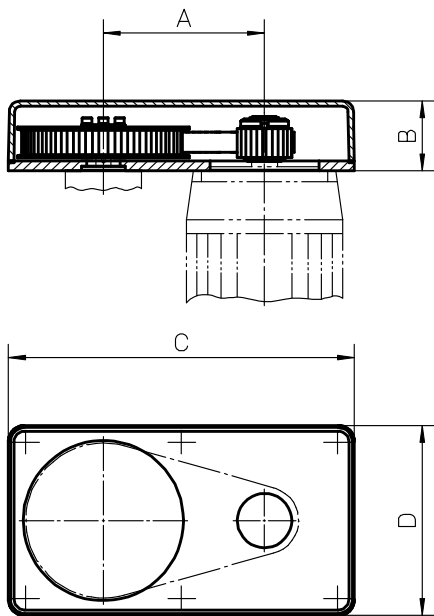
# 附件

## 齿轮和传动套件

### BGM皮带齿轮, 尺寸

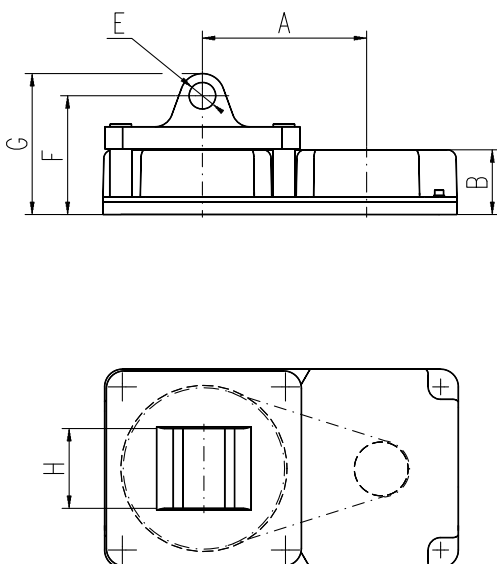
齿轮	A	B	C	D	∅E	F	G	H	I	J
BGM09	118,7	52	255	140	20 H9	95	115	60	-	-
BGM41	155,2	70	305	165	25 H9	122	147	70	-	-

BGM09/41 - 无U形夹选件



BGM皮带齿轮仅可用于未安装RediMount法兰的单元。皮带齿轮拆解交付, 须由客户自行组装到单元和电机上。

BGM09/41 - S型U形夹选件





# 附件

## 齿轮和传动套件

### BGM皮带齿轮, 参数

齿轮	i	$n_{max}$ [rpm]	$M_{max}$ [Nm]	$\eta$	J [kgm <sup>2</sup> ]	单元重量 [kg]
BGM09	1,04:1	4000	4,1	0,85	0,000102	2
BGM09	1,85:1	4000	4,1	0,85	0,000112	2,1
BGM09	2,85:1	4000	4,1	0,85	0,000213	2,5
BGM41	1:1	4000	22,0	0,85	0,000438	3,4
BGM41	2:1	4000	15,8	0,85	0,000342	3,7
BGM41	3:1	4000	16,7	0,85	0,000583	4,6

i = 齿数比                       $\eta$  = 效率系数  
 $n_{max}$  = 最大输入速度              J = 惯量  
 $M_{max}$  = 最大输入扭矩

### BGM皮带齿轮兼容性表

齿轮	M50	M55	M75	M100
BGM09	•	•	•	
BGM41			•	•

### BGM皮带齿轮订购代码

参见下一页的订购代码。



# 附件

## 齿轮和传动套件

### BGM 09皮带齿轮订购代码

	1	2	3	4	5	6	7	8
示例	<b>BGM09</b>	<b>-2</b>	<b>-CC</b>	<b>063</b>	<b>P</b>	<b>050</b>	<b>X</b>	<b>+XX</b>

#### 1. 皮带齿轮的类型和尺寸

BGM09 = BGM皮带齿轮尺寸 09

#### 2. 齿数比

- 1 = 1,04:1
- 2 = 1,85:1
- 3 = 2,85:1

#### 3. 联轴器类型

-CC = 圆锥联轴器

#### 4. 电机尺寸<sup>1</sup>

- 063 = IEC 63 B14
- 071 = IEC 71 B14
- S80 = 伺服电机尺寸80
- AK4 = 伺服电机类型AKM 4

#### 5. 安装类型

P = 标准型

#### 6. 配用单元

- W06 = WM60, WV60
- 050 = M50
- 060 = M55
- 070 = M75

#### 7. U形夹选件

- X = 无U形夹选件
- S = S型U形夹选件

#### 8. 保护

- +XX = 标准型
- +S1 = 冲洗保护型

<sup>1</sup> 这仅是所有匹配此齿轮的部分电机类型。请联系客户支持来咨询您选择的电机是否与此齿轮匹配。

### BGM 41皮带齿轮订购代码

	1	2	3	4	5	6	7	8
示例	<b>BGM41</b>	<b>-1</b>	<b>-CC</b>	<b>071</b>	<b>P</b>	<b>070</b>	<b>X</b>	<b>+S1</b>

#### 1. 皮带齿轮的类型和尺寸

BGM41 = BGM皮带齿轮尺寸41

#### 2. 齿数比

- 1 = 1:1
- 2 = 2:1
- 3 = 3:1

#### 3. 联轴器类型

-CC = 圆锥联轴器

#### 4. 电机尺寸<sup>1</sup>

- 071 = IEC 71 B14
- 080 = IEC 80 B14
- S80 = 伺服电机尺寸80
- S95 = 伺服电机尺寸95
- AK5 = 伺服电机类型AKM 5

#### 5. 安装类型

P = 标准

#### 6. 配用单元

- 070 = M75
- 10B = M100 (MF/G10B)
- 10K = M100 (MF/G10K/C/D)

#### 7. U形夹选件

- X = 无U形夹选件
- S = S型U形夹选件

#### 8. 保护

- +XX = 标准型
- +S1 = 冲洗保护型

<sup>1</sup> 这仅是所有匹配此齿轮的部分电机类型。请联系客户支持来咨询您选择的电机是否与此齿轮匹配。

# 附件

## 齿轮和传动套件

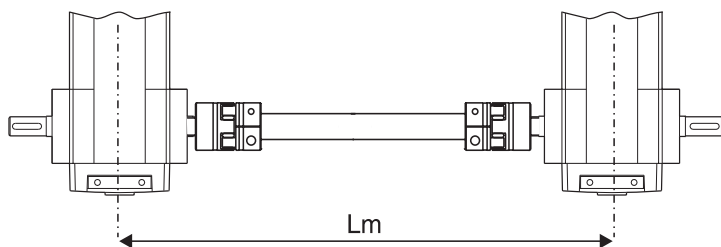
### DSP中间轴数据

轴	轴重量 [kg]	最大速度 [rpm]	轴直径 [mm]
DSP-05B	0,3 + 1,3 × Lm	1500	20
DSP-06B	0,3 + 1,3 × Lm	1500	20
DSP-07B	0,6 + 2,6 × Lm	1500	30
DSP-10B	0,6 + 2,6 × Lm	1500	30
DSP-TBS	0,6 + 2,6 × Lm	1500	30

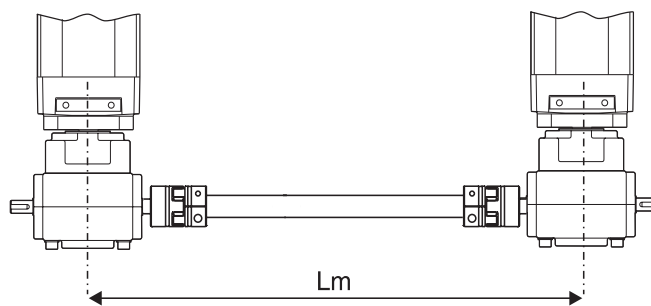
Lm = 单元间C/C距离 [cm]

DSP中间轴可直接安装在两个皮带驱动单元之间，或者采用TBS蜗轮安装在两个丝杠驱动单元之间。DSP中间轴不可以用于带Redi-Mount法兰的单元。联轴器和软管包含在交付包内。如果超过轴的临界速度，可能需要安装支撑轴承。参见图示。可向您所在地的轴承供应商订购支撑轴承。

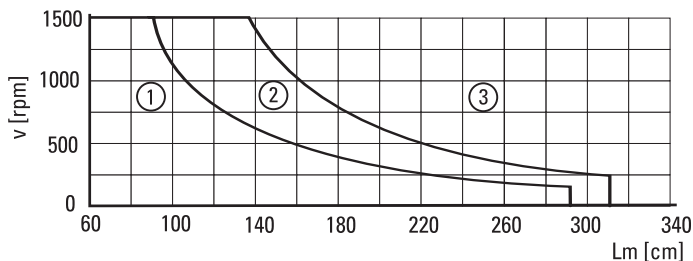
DSP-05B/06B/07B/10B/-ZB



DSP-TBS



### 轴临界速度



- 1: 无需支撑轴承
- 2: DSP-05B和DSP-06B需要支撑轴承
- 3: 必须有支撑轴承



# 附件

## 齿轮和传动套件

### DSP中间轴兼容性表

型号	驱动类型	DSP-05B	DSP-06B	DSP-07B	DSP-10B	DSP--ZB	DSP-TBS
M50	皮带驱动	•					
M55	皮带驱动		•				
M75	皮带驱动			•			
M100	皮带驱动				•		
M55	丝杠驱动						•
M75	丝杠驱动						•
M100	丝杠驱动						•

### DSP中间轴订购代码

	1	2
示例	<b>DSP-06B</b>	<b>-305</b>

#### 1. 中间轴尺寸和类型

DSP-05B = 用于皮带驱动M50单元  
 DSP-06B = 用于皮带驱动M55单元  
 DSP-07B = 用于皮带驱动M75单元  
 DSP-10B = 用于皮带驱动M100单元  
 DSP-TBS = 用于带TBS蜗轮的丝杠驱动M55、M75或M100单元

#### 2. 单元间C/C距离 (Lm), 单位cm

- xxx = 距离, 单位cm

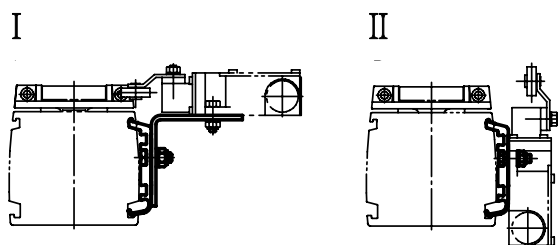
# 附件

## 电子反馈装置

### 限位开关支架<sup>1</sup>

单元类型	I	适用限位开关型号	II	适用限位开关型号
M50	D393 035	ZCM-D21	–	–
M55	D313 427	ZCM-D21	D313 428	ZCM-D21
M75	D312 860	XCK-M115	D312 861	XCK-M115
M100	D312 330	XCK-M115	D312 331	XCK-M115

<sup>1</sup> 限位开关未包含在供货范围内。



### 限位开关

开关型号	p/n	防护等级	触点	电缆
XCK-M115	D535 107	IP67	NO + NC	–
ZCM-D21	D535 102	IP67	NO + NC	1 米

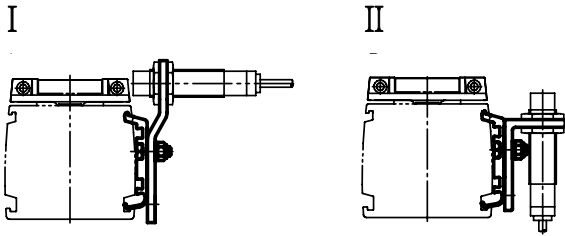
# 附件

## 电子反馈装置

### 用于柱状传感器的传感器支架<sup>1</sup>

传感器型号	I	适用传感器直径	II	适用传感器直径
M55	D313 429	M12	D313 430	M12
M75	D312 862	M18	D312 863	M18
M100	D312 332	M18	D312 333	M18

<sup>1</sup>传感器不在供货范围内



### 柱状感应传感器

传感器型号	p/n	直径	输入电压	最大电流	防护等级	触点	电缆
PNP	D535 085	M12	12 - 48 Vdc	0,2 A	IP67	常开	接头
PNP	D535 089	M18	12 - 48 Vdc	0,2 A	IP67	常开	接头

### 柱状感应传感器接头

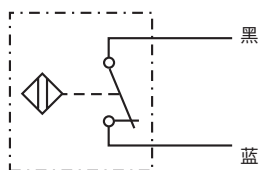
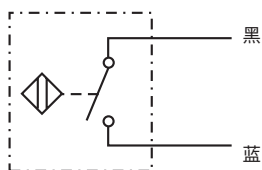
适用传感器直径	p/n
M12	D535 092
M18	D535 091

# 附件

## 电子反馈装置

### 磁传感器参数

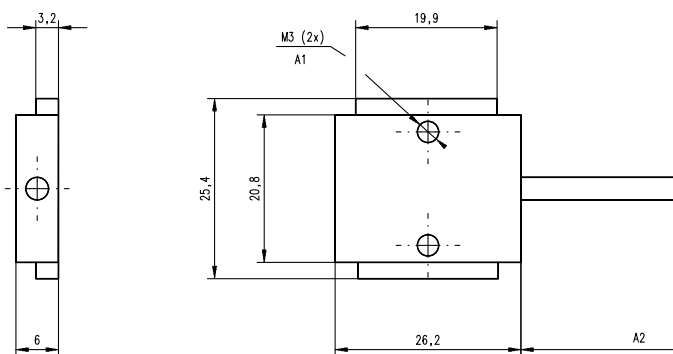
参数		
最大功率	[W]	10
最大电压	[Vdc]	100
最大电流	[A]	0,5
开关的LED指示灯		无
防护等级		IP67
电缆长度	[m]	3
电缆截面积	[mm <sup>2</sup> ]	2 × 0,15
运行温度范围	[°C]	-25 – 65
单元重量	[kg]	0,050



### 磁传感器, 订货号

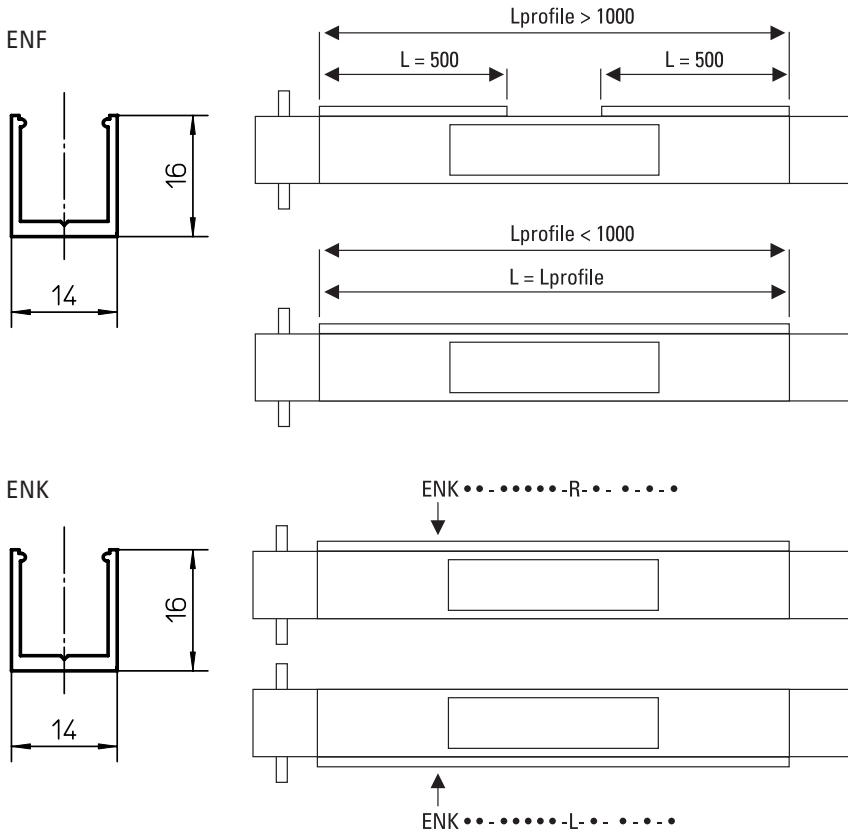
传感器型号	适用型号	p/n
常闭	M50	D535 071
常开	M50	D535 070

M50磁传感器直接安装到单元导轨的传感器槽中, 无需配备安装支架。传感器采用两个M3型号锁定螺钉 (A1) 固定。电缆 (A2) 则经过模塑后插入传感器。



## ENF和ENK感应传感器导轨选件包兼容性表

单元类型	ENF / ENK
M50 / M75 / M100	•



ENF和ENK感应传感器导轨选件包已在出厂前安装。ENF选件包括两根500mm长ENT14x16传感器导轨，其安装在单元每个末端左侧或右侧导轨上。若因单元太短而无法安装两根500mm传感器导轨，则将一根导轨沿着整个单元导轨安装。ENK选件也包括ENT14x16传感器导轨，但ENK选件贯穿单元整个导轨的传感器导轨。无论ENF还是ENK，发货时都包含特定数量和种类的EN2传感器。传感器由客户视其实际需要安装在传感器导轨上的相应位置。

**注意!** Movopart M50/75/100单元在将ENF/ENK安装到导轨上时需要使用适配板。适配板的尺寸参见第121页。



# 附件

## 电子反馈装置

### ENK和ENF感应传感器导轨选件包订购代码

	1	2	3	4	5	6	7	8
示例	<b>ENK01</b>	<b>-S</b>	<b>-04000</b>	<b>-R</b>	<b>-2</b>	<b>-0</b>	<b>-1</b>	<b>-6</b>

#### 1. 导轨类型和配用单元

ENF28 = MF/MG07K用ENK导轨  
 ENK29 = MF/MG06K用ENK导轨  
 ENK30 = MF/MG06B用ENK导轨  
 ENK31 = MF/MG07B用ENK导轨  
 ENK32 = MF/MG10K用ENK导轨  
 ENK33 = MF/MG10B用ENK导轨

#### 2. 滑架数量

-S = 单滑架  
 -D = 双滑架

#### 3. 单元总长度 (L tot)

-vvvvv = 距离, 单位mm

#### 4. 单元的安装侧

-L = 左侧  
 -R = 右侧

#### 5. 带常闭触点和2 m电缆的EN2传感器数量

-w = 0 – 9传感器 / 常闭 / 2 m电缆

#### 6. 带常开触点和2 m电缆的EN2传感器数量

-x = 0 – 9传感器 / 常开 / 2 m电缆

#### 7. 带常闭触点和10 m电缆的EN2传感器数量

-y = 0 – 9传感器 / 常闭 / 10 m电缆

#### 8. 带常开触点和10 m电缆的EN2传感器数量

-z = 0 – 9传感器 / 常开 / 10 m电缆



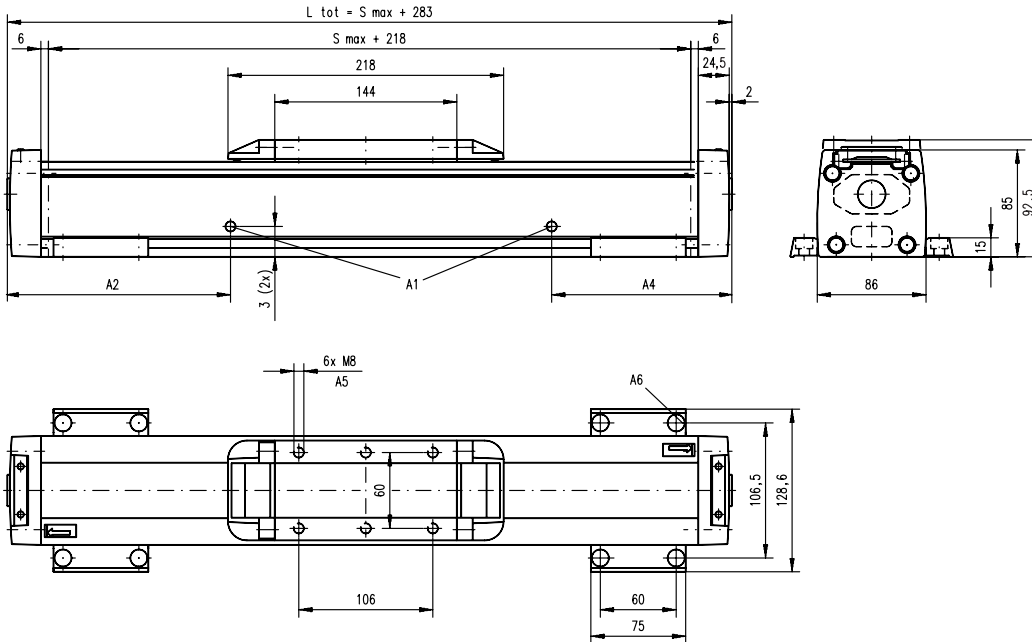
# 附件

## 非驱动直线运动系统

尺寸	投影	在线产品选型!
公制		<a href="http://www.LinearMotioneering.com">www.LinearMotioneering.com</a>

### M75N

- » 订购代码 – 参见第77页
- » 技术参数 – 参见第16、24页

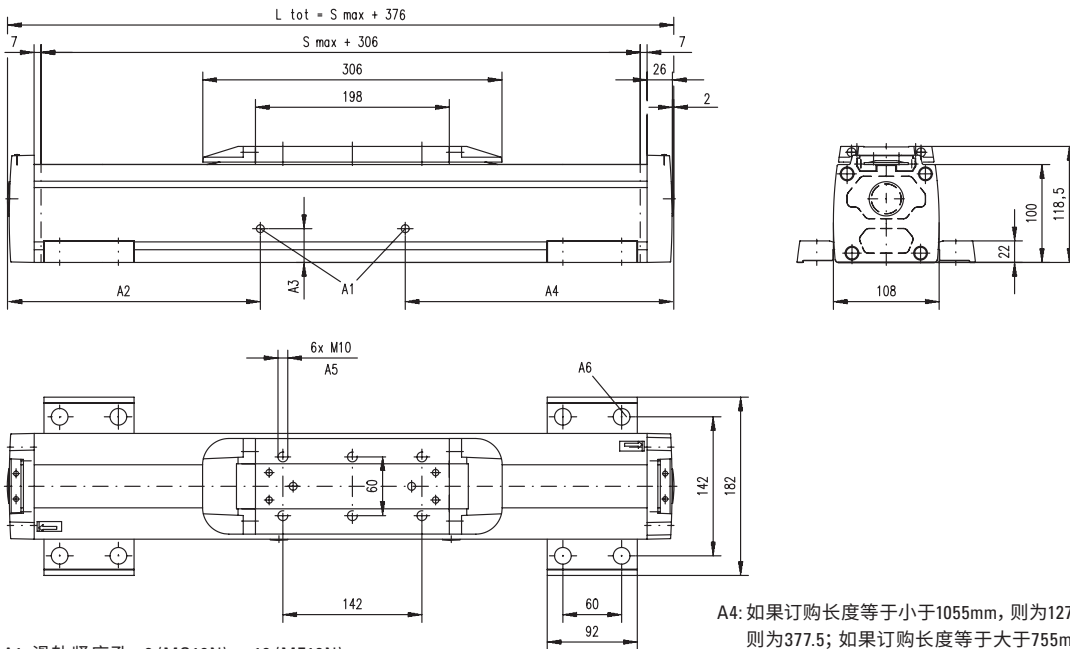


- A1: 滑轨紧度孔  $\phi 6$  (MG07N)、润滑孔  $\phi 10$  (MF07N)
- A2: 177 (MG07N), 127 (MF07N)
- A3: 24 (MG07N), 43 (MF07N)

- A4: 326 (MG07N), 346 (MF07N)
- A5: 深度8, 螺旋护套
- A6:  $\phi 13.5/\phi 8.5$ , 用于内六角螺钉M8

### M100N

- » 订购代码 – 参见第78页
- » 技术参数 – 参见第18、26页



- A1: 滑轨紧度孔  $\phi 6$  (MG10N)、 $\phi 10$  (MF10N)
- A2: 如果订购长度等于小于1055mm, 则为127.5;  
如果订购长度大于1055mm (MG10N), 则为227.5、292.5 (MF10N)
- A3: 34.5 (MG10N)、56.5 (MF10N)

- A4: 如果订购长度等于小于1055mm, 则为127.5; 如果订购长度大于1055mm (MG10N), 则为377.5; 如果订购长度等于大于755mm, 则为292.5; 如果订购长度小于755mm (MF10N), 则无孔
- A5: 深度10, 螺旋护套
- A6:  $\phi 17/\phi 10.5$ , 用于内六角螺钉M10

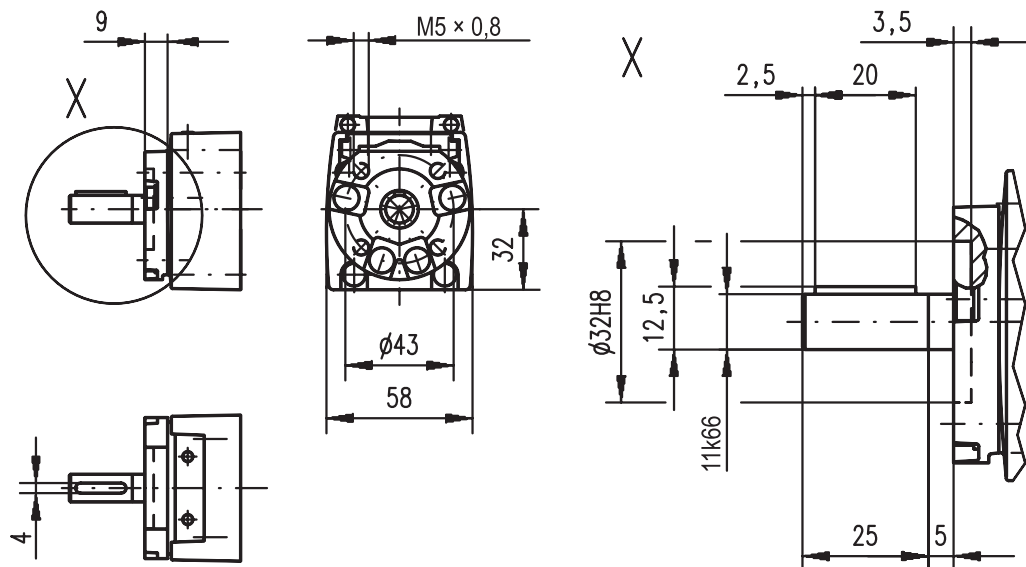
# 附件

## 非RediMount直线运动系统

尺寸	投影	在线产品选型!
公制		<a href="http://www.LinearMotioneering.com">www.LinearMotioneering.com</a>

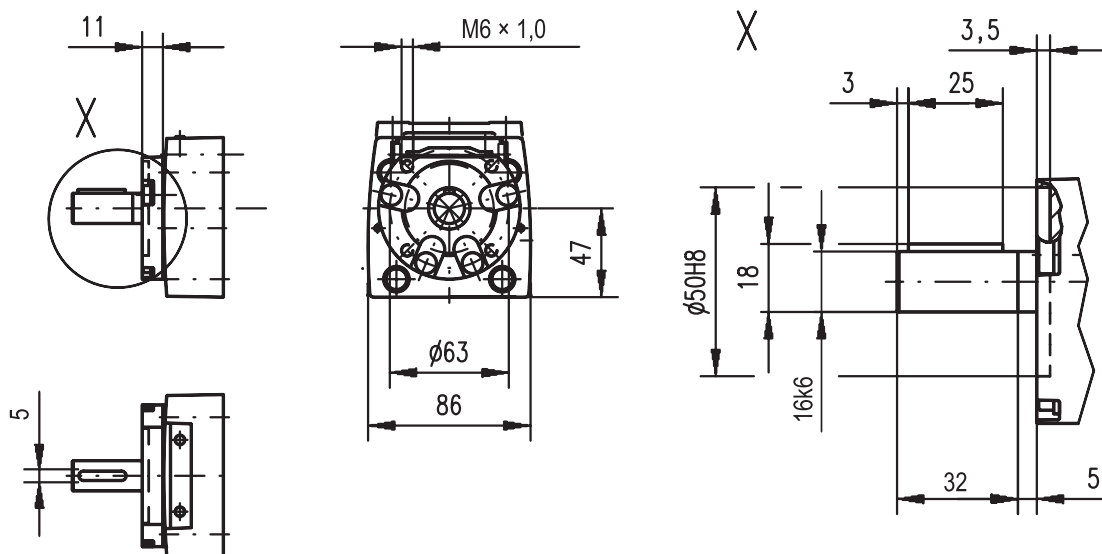
### 带滚珠丝杠驱动 M55

» 订购代码 – 参见第73、74页  
 » 技术参数 – 参见第14、22页



### 带滚珠丝杠驱动 M75

» 订购代码 – 参见第73、74页  
 » 技术参数 – 参见第16、24页





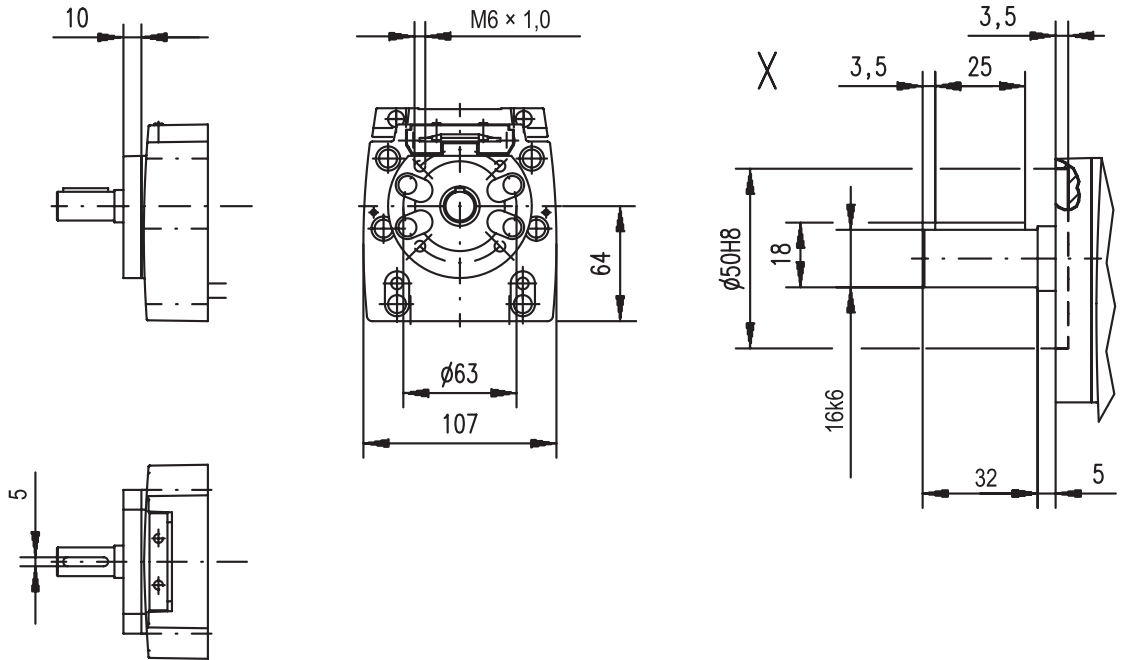
# 附件

## 非RediMount直线运动系统

尺寸	投影	在线产品选型!
公制		<a href="http://www.LinearMotioneering.com">www.LinearMotioneering.com</a>

### 带滚珠丝杠驱动 M100

- » 订购代码 – 参见第73、74页
- » 技术参数 – 参见第18、26页



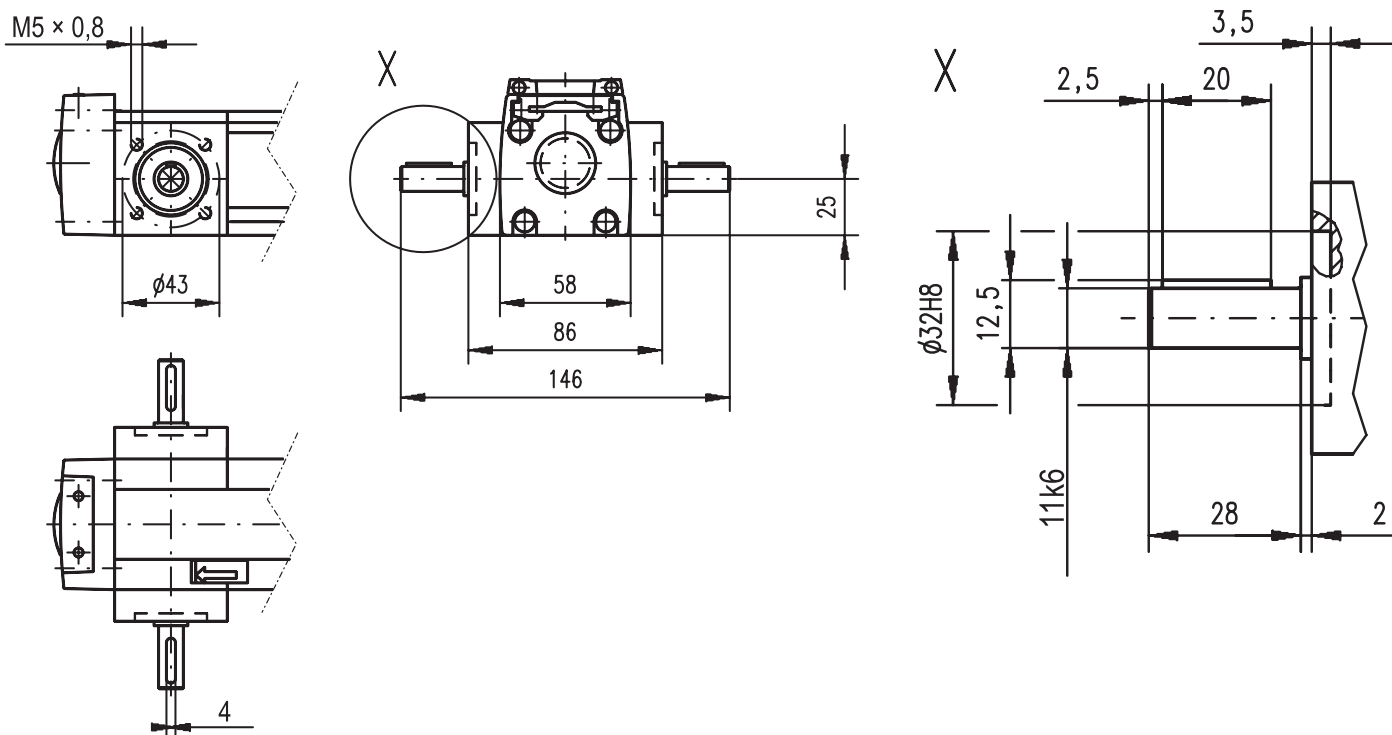
# 附件

## 非RediMount直线运动系统

尺寸	投影	在线产品选型!
公制		<a href="http://www.LinearMotioneering.com">www.LinearMotioneering.com</a>

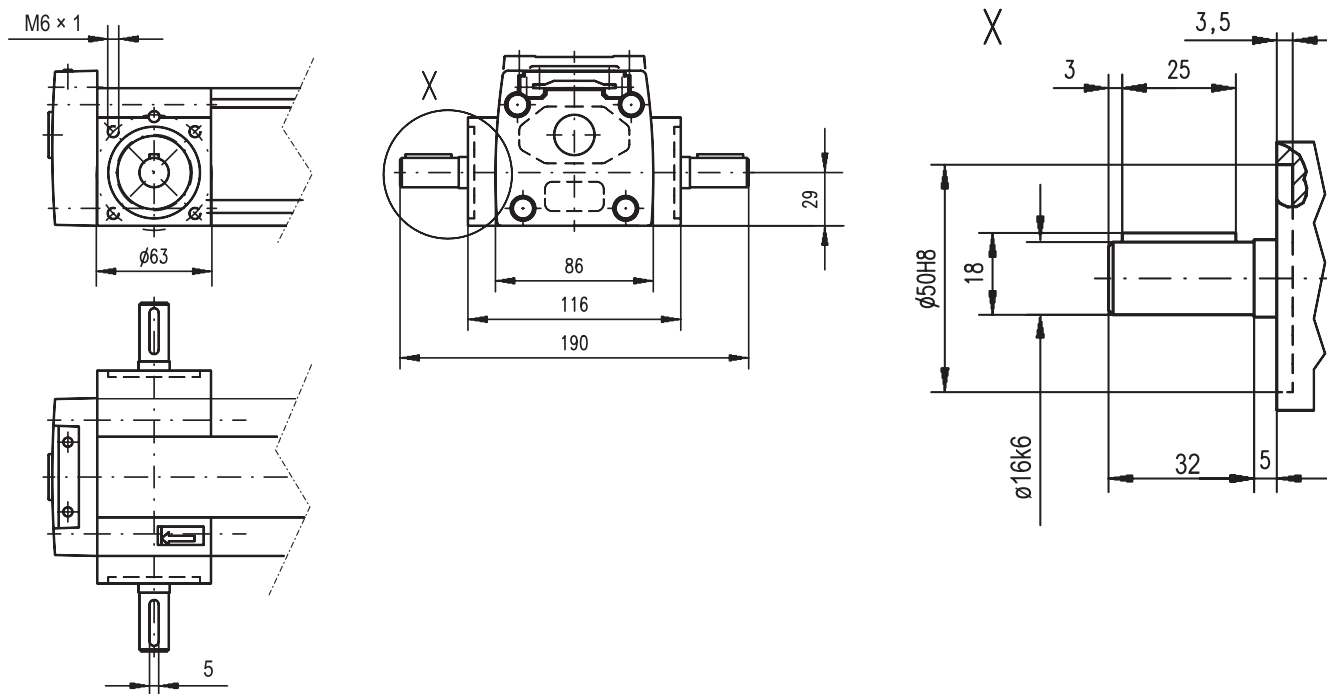
### 带皮带驱动的M55

» 订购代码 – 参见第75、76页  
 » 技术参数 – 参见第30、40页



### 带皮带驱动的M75

» 订购代码 – 参见第75、76页  
 » 技术参数 – 参见第32、42页





# 附件

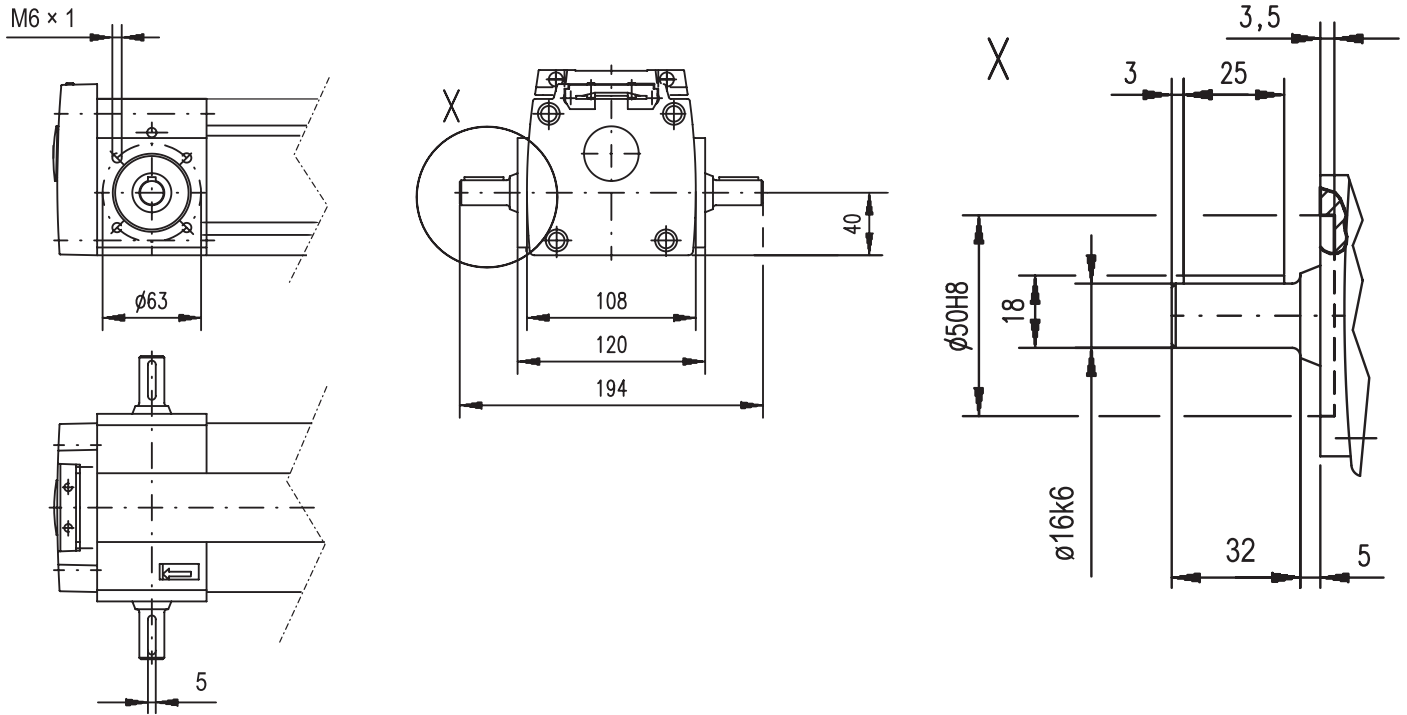
## 非RediMount直线运动系统

尺寸	投影	在线产品选型!
公制		<a href="http://www.LinearMotioneering.com">www.LinearMotioneering.com</a>

### 带皮带驱动的M100

» 订购代码 – 参见第75、76页

» 技术参数 – 参见第34、44页



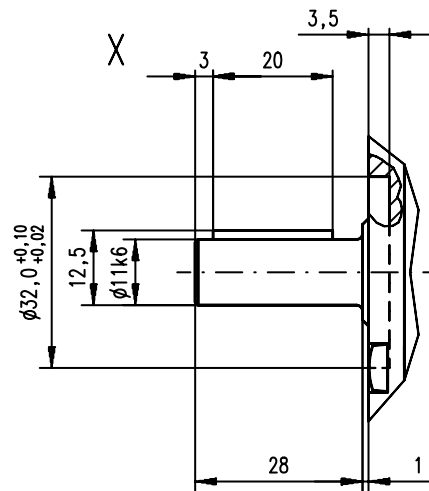
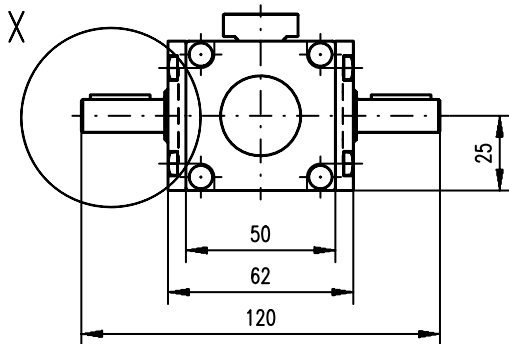
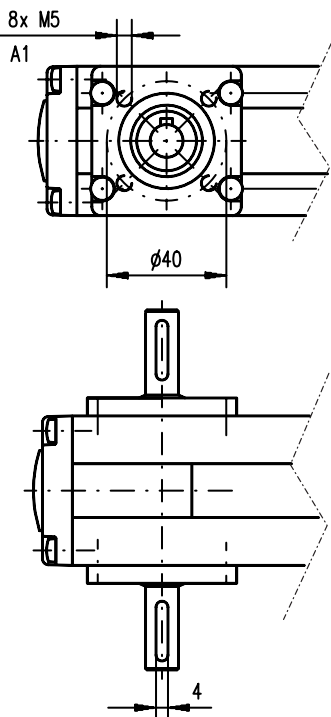
# 附件

## 非RediMount直线运动系统

尺寸	投影	在线产品选型!
公制		<a href="http://www.LinearMotioneering.com">www.LinearMotioneering.com</a>

### M50

- » 订购代码 – 参见第76页
- » 技术参数 – 参见第38页



A1: 深度8.5



## 其他技术资料

### 带滚珠丝杠驱动和滑轨的直线运动系统

技术资料				
参数		M55	M75	M100
导轨几何惯性矩 (Iy)	[mm <sup>4</sup> ]	4,27 × 10 <sup>5</sup>	1,9 × 10 <sup>6</sup>	5,54 × 10 <sup>6</sup>
导轨几何惯性矩 (Iz)	[mm <sup>4</sup> ]	3,4 × 10 <sup>5</sup>	1,15 × 10 <sup>6</sup>	3,86 × 10 <sup>6</sup>
导轨系统的摩擦系数 (μ)		0,15	0,15	0,15
效率				
滚珠螺母单元		0,8	0,8	0,8
复合螺母单元		0,5	0,5	0,5
挠曲系数 (b)		0,0005	0,0005	0,0005
滚珠丝杠的惯性 (j <sub>sp</sub> )	[kgm <sup>2</sup> /m]	4,1 × 10 <sup>-5</sup>	1,6 × 10 <sup>-4</sup>	2,5 × 10 <sup>-4</sup>
滚珠丝杠的额定动态负载 (Cx)	[N]			
05 mm 导程		9300	10400	12500
05,8 mm 导程		5420	-	-
08 mm 导程		-	-	-
10 mm 导程		15400	-	20600
12,7 mm 导程		-	17960	-
20 mm 导程		1900	10400	-
25 mm 导程		-	-	11800
32 mm 导程		2000	-	-

### 带皮带驱动和滑轨的直线运动系统

技术资料					
参数		M50	M55	M75	M100
导轨几何惯性矩 (Iy)	[mm <sup>4</sup> ]	2,61 × 10 <sup>5</sup>	4,59 × 10 <sup>5</sup>	1,9 × 10 <sup>6</sup>	5,54 × 10 <sup>6</sup>
导轨几何惯性矩 (Iz)	[mm <sup>4</sup> ]	2,44 × 10 <sup>5</sup>	3,56 × 10 <sup>5</sup>	1,15 × 10 <sup>6</sup>	3,86 × 10 <sup>6</sup>
导轨系统的摩擦系数 (μ)		0,15	0,15	0,15	0,15
单元的效率		0,85	0,85	0,85	0,85
挠曲系数 (b)		0,0005	0,0005	0,0005	0,0005
皮带密度	[kg/m]	0,086	0,09	0,16	0,31
皮带轮惯量 (J <sub>syn</sub> )	[kgm <sup>2</sup> ]	3,1 × 10 <sup>-5</sup>	1,7 × 10 <sup>-5</sup>	6,8 × 10 <sup>-5</sup>	8,5 × 10 <sup>-5</sup>



# 订购代码

## 带滚珠丝杠驱动和滚珠导轨的直线运动系统

### M55, M75, M100

1	2	3	4	5	6	7	8	9	10
MF07S	05	LX	MC8	-01000	-01500	X	N	0000	S1

#### 1. 单元类型

MF06S = M55 单元, 滚珠导轨, 滚珠丝杠  
 MF07S = M75 单元, 滚珠导轨, 滚珠丝杠  
 MF10S = M100 单元, 滚珠导轨, 滚珠丝杠

#### 2. 导程和公差等级<sup>1</sup>

05 = 5 mm  
 10 = 10 mm  
 12 = 12,7 mm  
 20 = 20 mm  
 25 = 25 mm

#### 3. 传动类型

LX = 内联式、直接连接、RediMount法兰  
 SX = 内联式、直接连接、无RediMount法兰

#### 4. RediMount电机ID代码

vvw = 电机已知时适配RediMount法兰的电机字母数字代码  
 999 = 电机未知时的RediMount代码  
 XXX = 用于不含RediMount 法兰的单元

#### 5. 最大行程 (Smax)

- xxxxx = distance in mm

#### 6. 单元总长度 (L tot)

- yyyyy = 距离, 单位mm

#### 7. 丝杠支撑

X = 无丝杠支撑  
 S = 单丝杠支撑  
 D = 双丝杠支撑

#### 8. 滑架配置

N = 单标准滑架  
 Z = 双标准滑架

#### 9. 滑架间距 (Lc)

0000 = 适用于所有单标准滑架单元  
 zzzz = 滑架间距, 单位为mm

#### 10. 保护选项<sup>2</sup>

S1 = 冲洗保护

<sup>1</sup>可用的单元和滚珠丝杠类型、导程和公差组合见下表。

滚珠丝杠类型	单元类型		
	M55	M75	M100
05	x	x	x
10	x		x
12		x	
20	x	x	
25			x

<sup>2</sup>如果不需要额外保护, 则不填写本栏。



# 订购代码

## 带滚珠丝杠驱动和滑轨的直线运动系统

M55, M75, M100																																				
1	2	3	4	5	6	7	8	9	10																											
MG07S	05	LX	PP2	-01000	-01500	X	N	0000	S1																											
<b>1. 单元类型</b> MG06S = M55 单元, 滑轨, 滚珠丝杠 MG07S = M75 单元, 滑轨, 滚珠丝杠 MG10S = M100 单元, 滑轨, 滚珠丝杠			<b>5. 最大行程 (Smax)</b> - xxxxx = 距离, 单位mm			<sup>1</sup> 可用的单元和滚珠丝杠类型、导程和公差组合见下表。 <table border="1"> <thead> <tr> <th rowspan="2">滚珠丝杠类型</th> <th colspan="3">单元类型</th> </tr> <tr> <th>M55</th> <th>M75</th> <th>M100</th> </tr> </thead> <tbody> <tr> <td>05</td> <td>x</td> <td>x</td> <td>x</td> </tr> <tr> <td>10</td> <td>x</td> <td></td> <td>x</td> </tr> <tr> <td>12</td> <td></td> <td>x</td> <td></td> </tr> <tr> <td>20</td> <td>x</td> <td>x</td> <td></td> </tr> <tr> <td>25</td> <td></td> <td></td> <td>x</td> </tr> </tbody> </table>				滚珠丝杠类型	单元类型			M55	M75	M100	05	x	x	x	10	x		x	12		x		20	x	x		25			x
滚珠丝杠类型	单元类型																																			
	M55	M75	M100																																	
05	x	x	x																																	
10	x		x																																	
12		x																																		
20	x	x																																		
25			x																																	
<b>2. 滚珠丝杠导程和公差等级<sup>1</sup></b> 05 = 5 mm 10 = 10 mm 12 = 12,7 mm 20 = 20 mm 25 = 25 mm			<b>6. 单元总长度 (L tot)</b> - yyyyy = 距离, 单位mm			<sup>2</sup> 如果不需要额外保护, 则不填写本栏。																														
<b>3. 传动类型</b> LX = 内联式、直接连接、RediMount法兰 SX = 内联式、直接连接、无RediMount法兰			<b>7. 丝杠支撑</b> X = 无丝杠支撑 S = 单丝杠支撑s D = 双丝杠支撑																																	
<b>4. RediMount电机ID代码</b> vvw = 电机已知时适配RediMount法兰的电机字母数字代码 999 = 电机未知时的RediMount代码 XXX = 用于不含RediMount 法兰的单元			<b>8. 滑架配置</b> N = 单标准滑架 Z = 双标准滑架																																	
			<b>9. 滑架间距 (Lc)</b> 0000 = 适用于所有单标准滑架单元 zzzz = 滑架间距离, 单位mm																																	
			<b>10. 保护选项<sup>2</sup></b> S1 = 冲洗保护																																	

# 订购代码

## 带皮带驱动和滚珠导轨的直线运动系统

### M55, M75, M100

1	2	3	4	5	6	7	8	9
MF10B	LX	999	-01000	-01500	D	N	0000	S1

#### 1. 单元类型

MF06B = M55 单元, 滚珠导轨, 皮带驱动  
 MF07B = M75 单元, 滚珠导轨, 皮带驱动  
 MF10B = M100 单元, 滚珠导轨, 皮带驱动

#### 2. 传动类型

LX = 内联式、直接连接、RediMount法兰  
 SX = 内联式、直接连接、无RediMount法兰

#### 3. RediMount电机ID代码

vvw = 电机已知时适配RediMount法兰的电机字母数字代码  
 999 = 电机未知时的RediMount代码  
 XXX = 用于不含RediMount 法兰的单元

#### 4. 最大行程 (Smax)

-xxxxx = 距离, 单位mm

#### 5. 单元总长度 (L tot)

-yyyyy = 距离, 单位mm

#### 6. 驱动轴/ RediMount法兰配置<sup>1</sup>

C = 左侧轴有键槽或RediMount  
 D = 右侧轴有键槽或RediMount  
 M = 左侧轴有键槽或RediMount且右侧轴有键槽  
 N = 左侧轴有键槽且右侧轴有键槽或RediMount

#### 7. 滑架配置

N = 单标准滑架  
 Z = 双标准滑架

#### 8. 滑架间距 (Lc)

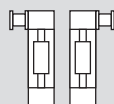
0000 = 适用于所有单标准滑架单元  
 zzzz = 滑架间距, 单位为mm

#### 9. 保护选项

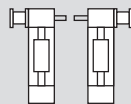
S1 = 冲洗保护 (如不需要保护选项, 则不填写本栏)

<sup>1</sup>轴的示意图见下表。

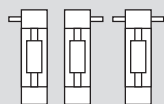
左侧、右侧或两侧轴, 带RediMount



左侧或右侧轴带RediMount, 另一侧轴不带RediMount



左侧或右侧轴不带RediMount



# 订购代码

## 带皮带驱动和滑轨的直线运动系统

M50, M55, M75, M100								
1	2	3	4	5	6	7	8	9
MG07B	LX	DE5	-01000	-01500	D	N	0000	S1
<p><b>1. 单元类型</b>            MG05B = M50 单元, 滑轨, 皮带驱动            MG06B = M55 单元, 滑轨, 皮带驱动            MG07B = M75 单元, 滑轨, 皮带驱动            MG10B = M100 单元, 滑轨, 皮带驱动</p> <p><b>2. 传动类型</b>            LX = 内联式、直接连接、RediMount法兰            SX = 内联式、直接连接、无RediMount法兰</p> <p><b>3. RediMount电机ID代码</b>            vvw = 电机已知时适配RediMount法兰的电机字母数字代码            999 = 电机未知时的RediMount代码            XXX = 用于不含RediMount 法兰的单元</p> <p><b>4. 最大行程 (Smax)</b>            - xxxxx = 距离, 单位mm</p> <p><b>5. 单元总长度 (L tot)</b>            - yyyyy = 距离, 单位mm</p>					<p><b>6. 驱动轴/RediMount法兰配置<sup>1</sup></b>            C = 左侧轴有键槽或RediMount            D = 右侧轴有键槽或RediMount            M = 左侧轴有键槽或RediMount且右侧轴有键槽            N = 左侧轴有键槽且右侧轴有键槽或RediMount</p> <p><b>7. 滑架配置</b>            N = 单标准滑架            Z = 双标准滑架 (不适用于MG05B)</p> <p><b>8. 滑架间距 (Lc)</b>            0000 = 适用于所有单标准滑架单元            zzzz = 滑架间距离, 单位mm (不适用于MG05B)</p> <p><b>9. 保护选项<sup>2</sup></b>            S1 = 冲洗保护 (不适用于 MG05B)            S2 = 增强型冲洗保护 (不适用于 MG05B)</p> <p><sup>1</sup>轴的示意图见下表。            左侧、右侧或两侧轴, 带RediMount</p>  <p>左侧或右侧轴带RediMount, 另一侧轴不带RediMount</p>  <p>左侧或右侧轴不带RediMount</p>  <p><sup>2</sup>如果不需要额外保护, 则不填写本栏。</p>			

# 订购代码

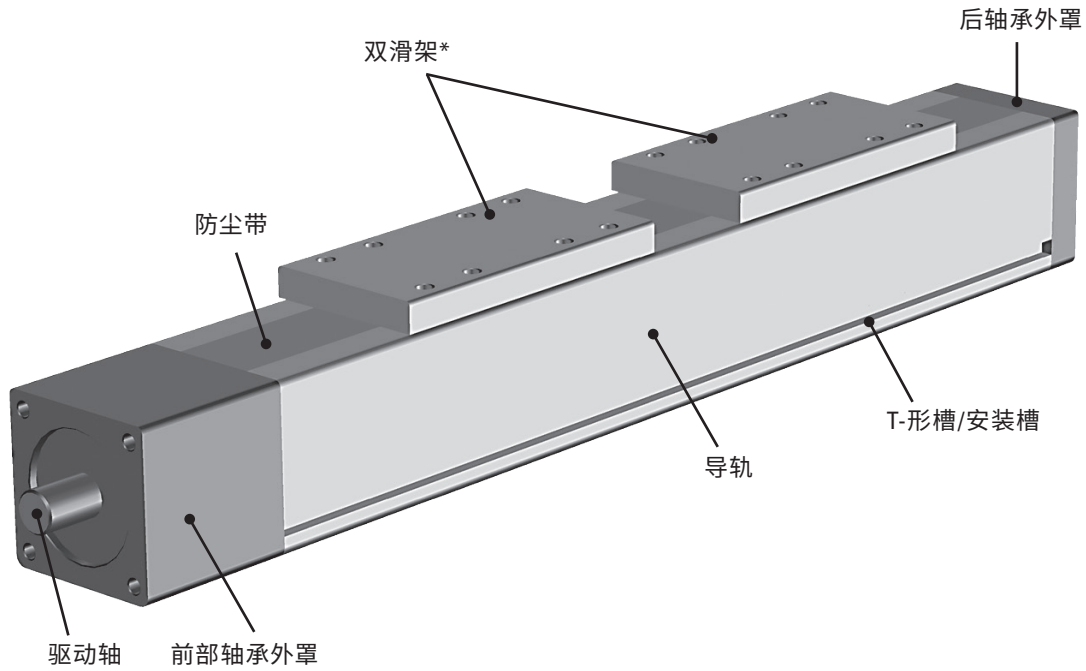
## 非驱动直线运动系统

M75N, M100N								
1	2	3	4	5	6	7	8	9
MG10N00	SX	XXX	-04500	-04800	K	N	0000	S1
<b>1. 单元类型</b> MG07N00 = 带滑轨的M75N单元 MG10N00 = 带滑轨的M100N单元 MF07N00 = 带滚珠导轨的M75N单元 MF10N00 = 带滚珠导轨的M100N单元  <b>2. 传动类型</b> SX = 内联式、直接连接、无RediMount法兰  <b>3. RediMount电机ID代码</b> XXX = 用于不含RediMount 法兰的单元			<b>4. 最大行程 (Smax)</b> - xxxxx = 距离, 单位mm  <b>5. 单元总长度 (L tot)</b> - yyyyy = 距离, 单位mm  <b>6. 驱动轴/RediMount法兰配置</b> K = 无轴或RediMount法兰			<b>7. 滑架配置</b> N = 单标准滑架 Z = 双标准滑架  <b>8. 双滑架间距</b> 0000 = 总是对应单滑架 zzzz = 距离, 单位mm  <b>9. 保护选项<sup>1</sup></b> S1 = 冲洗保护  <sup>1</sup> 如果不需要额外保护, 则不填写本栏。		

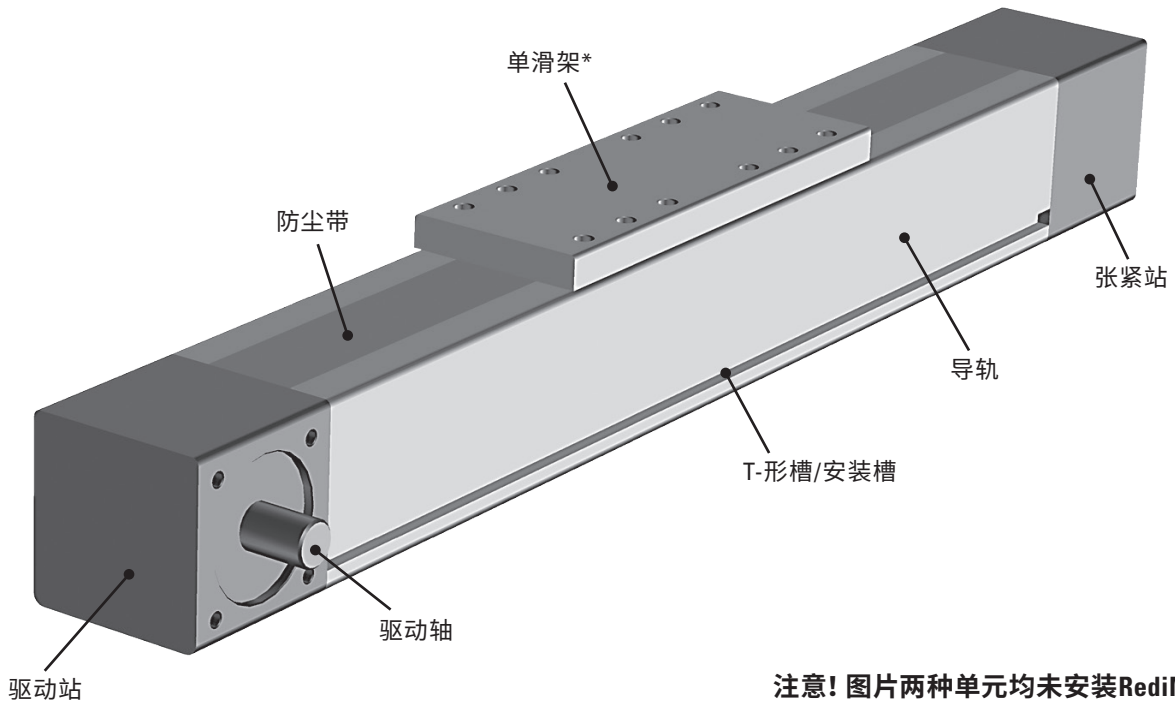
# 术语

## 直线运动系统基本术语

### 丝杠驱动单元



### 皮带驱动单元



注意! 图片两种单元均未安装RediMount法兰

\* 丝杠和皮带驱动单元可配备单或双滑架。

# 词汇表

## A – 皮带D

### 加速度

加速度是用于衡量从静止（或较低速度）达到较高速度的速度变化率的度量方式。如果您的应用对加速度值有严格要求，请联系我们的客服部门。

### 精度

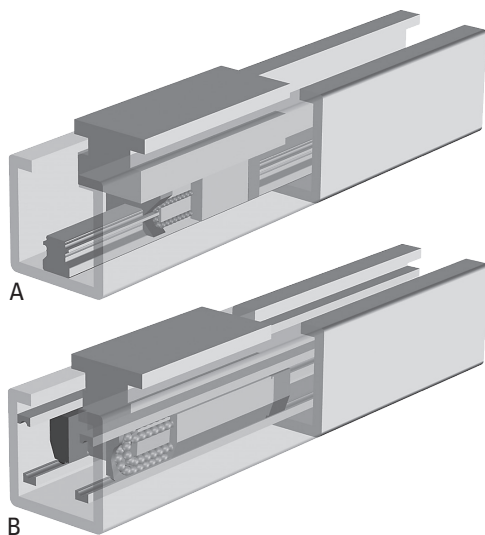
精度分为几种不同的类型。许多因素都会对系统的整体精度造成影响。另请参见“重复精度”、“定位精度”、“分辨率”、“丝杠精度”以及“背隙”。

### 背隙

背隙是导轨丝杠/皮带传动组件和传动装置（背隙）公差的叠加，在改变方向时，这些传动装置会造成死区。结果便是，当电机旋转方向转向时，在滑架上进行任何可见的运动之前，电机已开始不等程度的旋转。背隙因直线运动系统的类型而异。

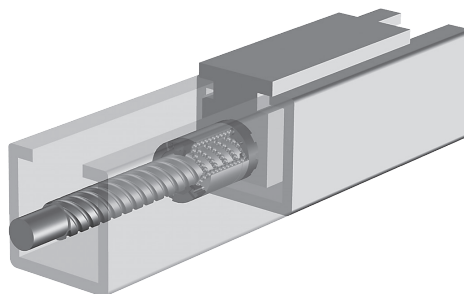
### 滚珠导轨

滚珠导轨包含一个滚珠导轨和一个滚珠衬套。滚珠导轨由淬火钢制成，沿着导轨内部铺设。滚珠衬套固定在单元的滑架上，其中包含在导轨上滚动的滚珠。衬套内的滚珠可重新循环或具有固定滚珠位置，这取决于滚珠导轨的类型。重新循环类型有更长的寿命以及更好的负载能力；固定类型则体积更为紧凑。Thomson的直线运动系统中主要使用3种类型的滚珠导轨。带有重新循环滚珠衬套的的紧凑单导轨类型 (A)，同样带有重新循环滚珠衬套的更坚固双导轨类型 (B) 或者最小型单元中使用的小巧型固定滚珠位置滚珠衬套类型 (图中未标出)。滚珠导轨具有高精度、高负载和中级速度。



### 滚珠丝杠驱动

滚珠丝杠由一个旋转丝杠和一个移动滚珠螺母组成。滚珠螺母固定在单元的滑架上，没有正常的线程，相反的是滚珠在螺母中循环作为沿着丝杠运行的高效滚珠轴承工作。滚珠丝杠有多种导程、直径和公差等级可选。公差等级 (T3、T5、T7或T9) 表示丝杠的导程公差。数字越小，公差越大。滚珠丝杠驱动单元的典型特性为高负载性能和高精度。



### 轴承外罩

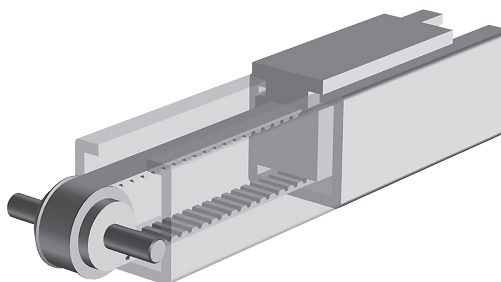
丝杠驱动型单元有前后两个轴承外罩。前面的轴承外罩有驱动轴，而后面的则无驱动轴。然而，个别情况下，亦可为后面外罩选择用于连接到编码器的输出轴。

### 钟形罩法兰

当电机须直接连接到直线运动系统的驱动轴（即直接驱动）时，需用到钟形罩法兰。钟形罩的一端为螺栓样式的电机法兰，另一端为螺栓样式的驱动轴法兰，两轴通过一个联轴器进行连接。另请参见“直接驱动”。

### 皮带驱动

皮带驱动由固定在单元滑架上的齿形皮带组成。皮带在定位在导轨一端的两个皮带轮之间运行。一个皮带轮通过驱动轴连接到电机的驱动站，另一个皮带轮则安装在张紧站。皮带由强化钢芯塑料制成。皮带驱动单元的典型特性为高速度、长行程、低噪音和低总体质量。



# 词汇表

## G - C皮带

### 皮带传动机构

皮带传动机构包含一条运行在两个不同直径的皮带轮之间的同步带。皮带轮直径的差异决定了传动比的大小。皮带齿轮运行安静，精度达到中等水平且无需维护，但在过载情况下很容易损坏。

### 有制动器

这些单元都未配备制动器且不具有自锁定功能，意即若不在驱动轴上配备外部制动器（例如电机中的制动器），滑架/负载就会从垂直单元上坠落。在皮带驱动单元中，必须时刻注意因皮带断裂造成的滑架/负载立即滑落，这在垂直应用中尤为重要。您可能也希望能将制动器植入到系统中，以保证在急停或断电时，可以快速、安全的停机。若为此种情况，所用制动器应为故障自动保险型，即制动在断电下关闭并在通电时释放。

### 滑架

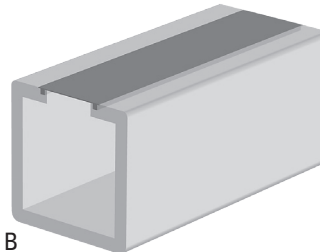
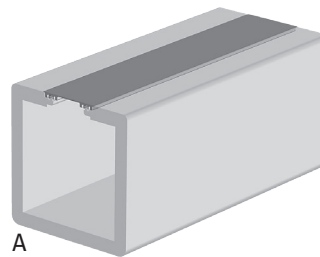
滑架是沿着单元导轨运行的移动部件，负载附加在单元上。有些单元具有多个滑架，以便分担长距离负载的重量，这多少会造成给定导轨长度的可用行程减少。同时提供短或长滑架类型。相对于标准型，短滑架承载的重量更少，但给定导轨长度的可用行程也会稍稍延长；长滑架则与此相反。若有需要，也可将滑架固定在基座上，而采用导轨作为移动部件。这在垂直应用中较为常见，其经常使用导轨升降负载。

### CE认证

直线运动系统不需要也未进行任何CE认证。然而，所有Thomson直线运动系统的设计都遵循CE规程，且具有证明此条件的生产商声明。一旦直线运动系统被使用或装配到机器中，则由终端用户自行负责保证包含直线运动系统的整个机器遵循了当前适用的CE规程，同时制定证明此条件的文档并在机器上张贴CE标记。

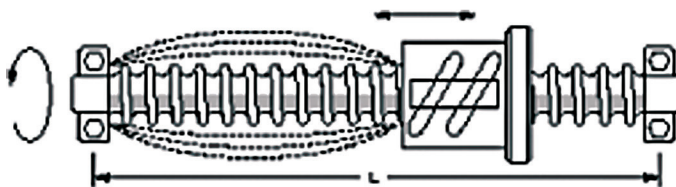
### 防尘带

防尘带使用在个别单元上，用以防止外物通过滑架运行的导轨开口进入单元，其制作材料可为塑料 (A) 或不锈钢 (B)。若采用塑料材料，则防尘带卡入滑架开口沟槽密封导轨。若采用不锈钢材料，则使用磁条将防尘带安装在滑架开口各侧密封导轨。个别单元还配备防尘带紧度自调节机制，可用于消除因温度变化造成的防尘带松弛，从而改善密封级别、延长防尘带的期望寿命。



### 临界速度

所有滚珠丝杠都具有临界速度，在此速度下丝杠开始振动并最终弯曲或卷起丝杠。具体的限值为一个由丝杠总长度和速度构成的函数。对于个别执行器而言，这意味着当行程超出一定距离后，在性能规格表中查到的容许最大速度可以超出临界速度。此种情况下，要么必须将速度降至临界速度，必须减少行程量；要么必须选择其它能在此行程下控制速度的执行器型号。否则，则必须选择能在此行程下满足速度要求的其它单元。临界速度限值可相应单元的产品页面的“临界速度”图内找到。



### 定制

尽管Thomson为您提供多种范围的直线运动系统，但仍存找不到适合您的具体应用的可能。但无论您需要何种系统，Thomson均时刻待命，基于您的具体应用提供合适的单元。亦可定制驱动轴，请联系客服部获取更多信息。

### 周期

滑架从后到前完成一次整单元行程运行即为一个循环。



# 词汇表

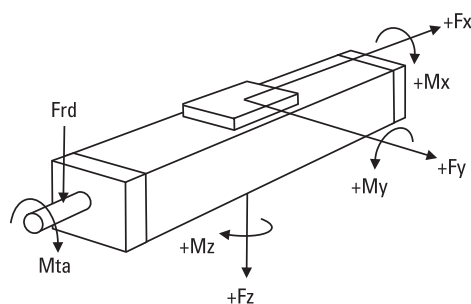
## D - E

### 减速度

减速度是用于衡量从较高速度达到静止（或较低速度）的速度变化率的度量方式。如果您的应用对减速度值有严格要求，请联系我们的客服部门。

### 作用力示意图

作用在单元上的力的名称在各个单元的产品页中进行了示意图，详见各自的“作用力示意图”（参见下面例子）。在与Thomson沟通时，请务必采用相同示意图。



### 导轨挠度

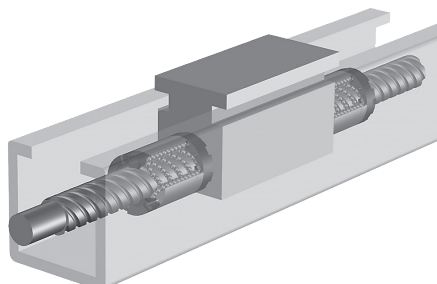
个别单元需要沿着整个导轨支撑，而另一些则仅在超出指定范围时进行自支撑。更为详尽的内容可参阅产品资料页。应采用我们推荐的支撑间隔进行支撑，从而将单元挠度降至最低。支撑点间的最大距离可参阅产品资料页。单元的挠度也可使用“其他参数和计算”章节的方法进行计算。

### 直接驱动

直接驱动意味着电机和直线运动系统驱动轴之间无传动装置。相反，电机直接通过联轴器连接到钟形罩适配器法兰上。另请参见“钟形罩法兰”。

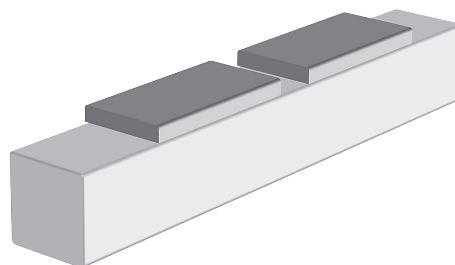
### 双滚珠螺母

使用双滚珠螺母将会提高单元的重复精度。安装滚珠螺母时应使其彼此之间相对预张紧，从而消除螺母和丝杆之间的背隙。双滚珠螺母单元将会使得给定总长度的行程稍微变短。



### 双滑架

双滑架单元有两个滑架，因而其负载能力较单滑架单元更高。订购双滑架单元时，须注明要求的滑架间距离。根据具体的型号，该距离简称为La或Lc。



### 驱动轴

驱动轴是电机所连的轴，或直接连接，或通过钟形罩法兰或减速机连接。驱动轴有多种尺寸和类型，例如带键槽、不带键槽以及中空轴，具体因单元类型和尺寸而异。皮带驱动单元通常有两个驱动轴（相同或不同的类型和尺寸），各位于在驱动站的一侧；而丝杠驱动则只有一个位于单元末端的驱动点。亦可定制驱动轴，请联系客服部获取更多信息。

### 驱动站

驱动站是在皮带驱动单元末端（驱动轴位置）的机械组件。

### 占空比

所有单元均按100%负载循环设计。然而，在极端负载、速度、加速度和温度下长期运行时，会降低单元的预期寿命。

### 编码器反馈

编码器可以提供方波脉冲序列形式的数字输出信号，该信号可以用于确定延伸管的位置。伺服电机系统中的编码器信号与运动控制器相连，因此能够控制伺服驱动并关闭位置反馈环路。

### 行程末端限位开关

如果单元以一定速度运行到行程末端，将存在损坏的风险。通过使用末端行程限位开关，在单元运行到接近单元末端时，可自动制动或切断电机电源，以免造成损坏。你必须确保在末端行程限位开关和单元末端之间有足够的距离，以保证在撞击末端前滑架可以完全停止。所需的停止距离取决于速度、负载且需针对各个应用单独计算。在计算所需行程时，必须将停止距离考虑在内。

# 词汇表

## G - M

### 导轨

导轨本质上而言是滑架在其上运行的一种直线轴承。Thomson主要使用三种导轨，它们都具有不同的特性，您可以根据应用的不同要求来选取。另请参见“滚珠导轨”、“滑轨”和“导轮导轨”。

### 空载扭矩

空载扭矩是指移动无负载滑架时，旋转驱动轴所需的扭矩。空载扭矩因输入速度而异，产品页上的空载扭矩表给出了部分速度下的扭矩值。表中给出的值针对的是配备标准长度单滑架的单元。如果您需要其他速度、多滑架、短/长滑架的确切扭矩值，请联系我们的客服部门。

### 惯性

惯性是物体抵抗自身速度改变的一种属性，其大小取决于物体的形状和质量。当选定尺寸和型号以及想调整伺服系统至最佳性能时，对惯性的考虑非常重要。更多相关信息，请咨询我们的客服部门。

### 输入轴

输入轴是减速机上动力源（电机）连接的轴。主轴则是输入轴的另一种表达。个别时候，直线单元上的驱动轴也称为输入轴。

### 输入速度

输入速度是直线运动系统或减速机所连驱动轴/输入轴的旋转速度。

### 安装和服务手册

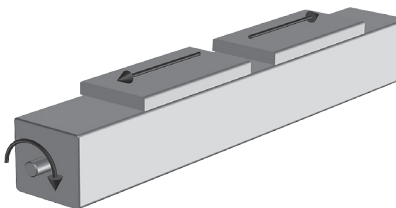
每个直线运动系统均具有一本安装和服务手册，用以解答单元安装和服务常见的疑问。

### 导程精度

导程精度是衡量滚珠丝杠导程精度的一条标准。理论上而言，对于25mm导程的滚珠丝杠，应每旋转一周螺母移动25 mm。但事实上，预期行程和实际行程会有一个偏差。滚珠丝杠的典型偏差为每300mm行程0.05mm。更多相关信息，请咨询我们的客服部门。

### 左/右移动滑架

带左/右移动滑架的单元，有两个当驱动轴转动时在相反方向上移动的滑架。此类单元有一个滚珠丝杠，这个丝杠的一半为左旋式，而另外一半则是右旋式。



### 预期寿命

在决定直线运动系统的使用寿命时，须评估所有作用在单元上的力和扭矩。本目录所列的参数和算式作为基本参考。若需更详尽的使用寿命计算方法，请使用我们的尺寸和选型软件。请联系我们获取进一步的指导。

### 直线提升系统

直线提升系统本质上一种专门针对垂直提升应用设计的直线运动系统。部分单元在特定条件下亦可用在水平应用中。如果您打算任何非垂直位置安装提升单元（承载盘朝下），请联系我们。

### 直线运动系统

直线运动系统是机械组件，负责将电机的旋转运动转化为沿着负载支撑梁/导轨的滑架直线运动。直线运动系统也称为直线单元、直线驱动单元、无杆执行器等。

### 额定负载

许多类型的额定负载都需要考虑。我们通常所说的负载指的是延伸管将要推动或拉动负载，即动态负载。但是也存在静态、侧向、惯量和加速度、减速度、重力和摩擦力负载，这些负载同等重要。对于部分单元而言，给定的负载和负载扭矩值适用于整个单元和导轨系统。整个单元的值是单元能够运行的值。导轨系统的值仅应在不同单元比较时使用，且不可用于表述整个单元的实际性能。

### 维护

绝大多数单元需要润滑。通用的润滑需求可以在产品数据页的通用规格表中找到。润滑间隔、油品以及具体的润滑说明可见各个单元的安装和服务手册。除正常的清洁和检查外，无需其他的周期性维护。有防尘带的单元还需要不定期更换防尘带，因为防尘带会磨损。在正常运行状况下，通常不需要重新张紧皮带驱动单元内的皮带。

### 生产商声明

所有Thomson直线运动系统都有证明其生产遵循了CE规程的生产商声明。

### 安装

多数单元可在任何方向上安装。任何安装位置的限制均在各个产品目录章开头的产品展示页中注明。即便允许在任意方向上安装，仍需考虑部分条件。由于此类单元都没有自锁功能，意即若不在驱动轴上配备外部制动器（例如电机中的制动器），滑架/负载就会从垂直单元上坠落。在皮带驱动单元中，必须时刻注意因皮带断裂造成的滑架/负载立即坠落，这在垂直应用中尤为重要。所有滚珠丝杠驱动单元都配备有安全螺母，用以防止滚珠损坏时滑架/负载释放。

# 词汇表

## N - Sc

### 非驱动直线运动系统

非驱动型直线运动系统既无驱动轴也无任何类型的传动装置。实际上，非驱动直线运动系统和驱动型直线运动系统具有相同的外观和外部尺寸。非驱动单元通常和平行工作驱动单元一起使用，与其机械连接在一起，非驱动单元可帮助驱动单元分担负载。

### 非导轨型直线运动系统

非导轨型直线运动系统有驱动轴和滚珠丝杠，但无导轨设备。实际上，非导轨直线运动系统是一个封闭的带滑架滚珠丝杠组件，其与导轨型直线运动单元具有相同的外观和外部尺寸。使用非导轨单元时，需要一些滑架固定于其上的外部导轨装置。

### 工作和储存温度

运行温度限制可在产品资料页的性能表中找到。单元的存储和运输温度范围相同。若在储存和运输过程中，单元需暴露在比我们推荐的温度更高/更低的环境中时，请联系我们。

### 输出轴

输出轴是在减速机上的轴，通过减速机链接到待驱动物体上。输出轴也称为副轴

### 发货包和多轴套件

Thomson能够提供完全预示意图的发货包（直线运动系统，齿轮和伺服电机已组装，且与伺服驱动器及电缆一同发货）以及创建两轴及三轴系统所需的安装套件。如欲了解更具体信息，敬请联系我们。

### 定位精度

定位精度指期望位置与实际位置之间的偏差，是有可能造成精度降低的因素（即重复精度，背隙，分辨率，丝杠/皮带精度，电机、驱动和运动控制系统精度）叠加的结果。有些因素，如背隙和导轨精度，有时能够通过使用运动控制系统的软件进行补偿。同时参见“精度”。

### 位置反馈

滑架/杆/提升导轨的位置可以用多种方法获取。最常用的方法是给单元配备编码器或采用内置反馈装置（编码器、旋转变压器）的电机。对于多数单元，都备有可用的编码器或/和编码器安装套件。参见附件章节。

### 重复精度

重复精度是指定位系统从相同的距离，以相同的速度和减速度率回到位置的能力。影响重复精度的因素是电机角度重复精度，驱动和运动控制系统，系统摩擦和负载变化，速度和减速度。

### 分辨率

分辨率指系统能够达到的最小运动增量。影响分辨率的因素为电机、驱动和运动控制系统的角度重复精度，系统摩擦，传动下降，进给丝杠/皮带类型和导程，以及负载、速度和减速度的变化。

### 解算装置

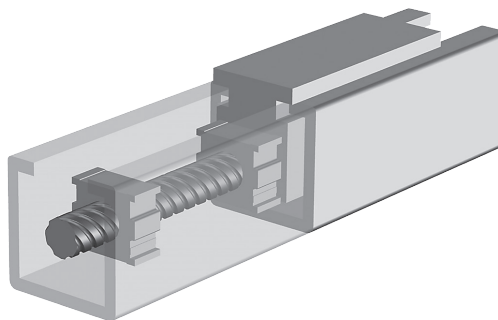
解算装置基本上是一个用来测量转动角度的旋转电动变压器，通常用在交流伺服电机上作为一个反馈装置来控制电机线圈的电流变换。解算装置安装在电机轴末端，当电机转动时解算装置会将转子的位置和方向传送到伺服驱动中，以此来控制电机。现今市场中大多数交流伺服电机用的的伺服驱动都能够将解算装置信号转换成脉冲序列（编码器信号模拟），而运动控制器可以使用它来决定和控制电机的位置。另请参见“编码器反馈”。

### 遵守RoHS

RoHS指令是在电气和电子设备中“使用一定有害物质限制”的缩写。这个指令禁止投放在欧盟市场中的新型电气和电子设备中铅、镉、汞、六价铬、多溴化联(二)苯以及多溴化二苯脂阻燃剂的含量超过协议水平。所有在欧盟销售的精密直线执行器、控制器和附件均遵循RoHS标准。

### 丝杠支撑

有了丝杠支撑，即便行程变长，也可高速运行丝杠驱动单元。支撑减少了丝杠的非支撑长度，后者则会造成振动。丝杠支撑有单（在滑架各侧各有一个丝杠支撑）支撑或双（各侧各有两个支撑）支撑型号。丝杠支撑单元会稍稍缩短给定总长度的行程。

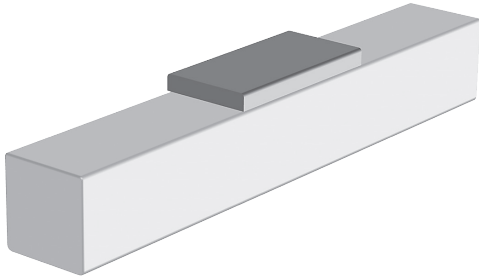


# 词汇表

## Si - W

### 单滑架

单滑架单元有一个滑架。个别直线运动系统还具有长或短的单滑架选件。长滑架处理较高负载，但给定行程的总长度将增大。

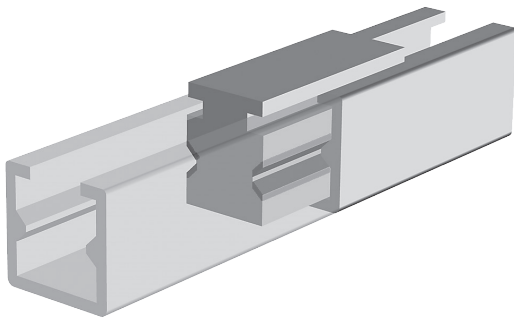


### 尺寸选定和选型

此目录为一个概述，概述包括Thomson能够提供给您的以及适合您应用的产品的指示。但为获得最优解决方案，需要知道您的具体应用情况，以便进行精细的尺寸和选型计算。请联系客服部门获取进一步帮助。

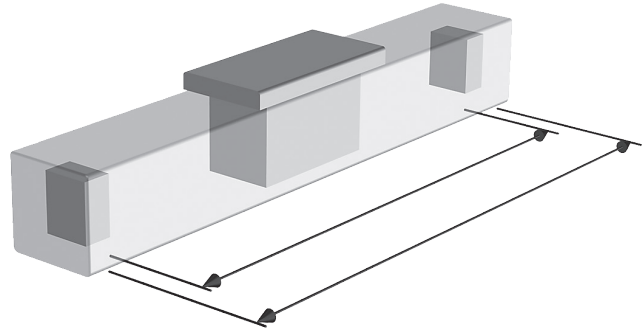
### 滑轨

滑轨由固定在导轨内部的导轨和固定在滑架上的滑动衬套组成。导轨可以用不同材料制作而成（如抛光淬火钢、阳极化铝），衬套则由聚合物制成。有两种类型的衬套：固定的和棱形的。棱形衬套可相对导轨移动，从而获得更长的寿命和更高的负载性能。滑动衬套安静、简单、可靠、坚固，且可在受污和灰尘环境中使用。它们还可承受冲击负载，预期寿命更长，需要少量维护或无需维护。



### 行程

理论上的最大行程 ( $S_{max}$ ) 是滑架能从单元一端到另一端移动的总长度。然而，达到最大行程则意味着滑架会和末端导轨相撞。因此，实际行程要短于 $S_{max}$ 。我们建议您在指定单元长度时，至少应比您要求的最大行程长100mm，这样单元即可在撞到末端之前停止，并且允许在安装时对单元的位置进行调整。

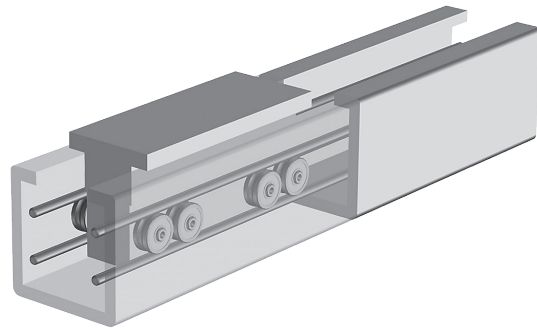


### 张紧站

张紧站是位于皮带驱动单元上，与驱动站对侧的机械组件。张紧站具有一个可调节皮带滑轮位置的机制，可通过其更改皮带的紧度。仅在更换损坏或磨损的皮带时，才需进行皮带紧度的调节。

### 导轮导轨

导轮导轨由运行在淬火钢导轨上的滚珠轴承导轮组成。导轮导轨是简单、坚固的导轨方式，具有高速度、高负载和中等精度。



### 工作环境

所有单元均针对正常的工业环境应用而设计。单元有一个开放的导轨（即没有防尘带），所以易受灰尘、污垢和流体的侵蚀。若需应用在灰尘、污垢或流体环境中，则需要为这些单元配备盖板。封闭导轨单元亦可订购冲洗或增强冲洗型。请参阅附件页。所有单元直接暴露在腐蚀性化学物、严重振动或其他潜在的危害过程的情形下，我们建议您向我们咨询进一步的建议。

美国、加拿大和墨西哥

Thomson  
203A West Rock Road  
Radford, VA 24141, ABD  
电话: 1-540-633-3549  
传真: 1-540-633-0294  
E-mail thomson@thomsonlinear.com  
宣传页: literature.thomsonlinear.com

亚洲

中国  
Thomson  
中国北京  
建国门外大街 22 号赛特大厦 805 室  
100004  
电话: +86 400 606 1805  
传真: +86 10 6515 0263  
E-mail sales.china@thomsonlinear.com

亚太地区

Thomson  
E-mail sales.apac@thomsonlinear.com

印度

Thomson  
c/o Fluke Technologies Pvt. Ltd.  
#424, Deodhar Center,  
Marol Maroshi Road,  
Andheri – E, Mumbai – 400059 Hindistan  
电话: +91 22 29207641  
E-mail sales.india@thomsonlinear.com

日本

Thomson  
Minami-Kaneden 2-12-23, Suita  
Osaka 564-0044 Japan  
电话: +81-6-6386-8001  
传真: +81-6-6386-5022  
E-mail csjapan@scgap.com

韩国

Thomson ROA  
3033 ASEM Tower (Samsung-dong)  
517 Yeongdong-daero  
Gangnam-gu, Seoul, South Korea (06164)  
Phone: + 82 2 6001 3223 & 3244  
Email: sales.korea@thomsonlinear.com

欧洲

英国  
Thomson  
Office 9, The Barns  
Caddsdawn Business Park  
Bideford  
Devon, EX39 3BT  
电话: +44 (0) 1271 334 500  
E-mail sales.uk@thomsonlinear.com

德国

Thomson  
Nürtinger Straße 70  
72649 Wolfschlugen  
电话: +49 (0) 7022 504 0  
传真: +49 (0) 7022 504 405  
E-mail sales.germany@thomsonlinear.com

法国

Thomson  
电话: +33 (0) 243 50 03 30  
传真: +33 (0) 243 50 03 39  
E-mail sales.france@thomsonlinear.com

西班牙

Thomson  
E-mail sales.esm@thomsonlinear.com

瑞典

Thomson  
Estridsväg 10  
29109 Kristianstad  
电话: +46 (0) 44 24 67 00  
传真: +46 (0) 44 24 40 85  
E-mail sales.scandinavia@thomsonlinear.com

意大利

Thomson  
Largo Brughetti  
20030 Bovisio Masciago  
电话: +39 0362 594260  
传真: +39 0362 594263  
E-mail sales.italy@thomsonlinear.com

南美

Brasil  
Thomson  
Av. Tamboré, 1077  
Barueri, SP – 06460-000  
电话: +55 (11) 3616-0191  
传真: +55 (11) 3611-1982  
E-mail sales.brasil@thomsonlinear.com

www.thomsonlinear.com.cn

Linear\_Motion\_Systems\_CTEN-0008-06 | 20231220SK

规格如有变动, 恕不另行通知。用户有责任自己确定产品的适用性。

©Thomson Industries, Inc. 2023

 **THOMSON**<sup>®</sup>

*Linear Motion. Optimized.*<sup>™</sup>

A REGAL REXNORD BRAND